



AUTORIPARABILE

Dopo un urto accidentale, si inserisce automaticamente nella propria sede di scorrimento, evitando l'intervento del servizio tecnico.
Ritorna immediatamente operativa e non interrompe il vostro ciclo produttivo.

SICURA

Completamente priva di barre o parti rigide, garantisce in qualsiasi situazione la sicurezza del vostro personale e dei mezzi.

VELOCE

L'assenza delle barre di irrigidimento ed un comando di variatore di velocità (Inverter), permette una velocità di ciclo, fino a 2,5 m/s.

ERMETICA - RESISTENTE

Lo scorrimento del telo, guidato lateralmente da profili auto-lubrificanti garantisce tenuta ermetica ed una resistenza al

SELF-REPAIRING

After an accidental impact, it automatically returns to its sliding guides, avoiding any technical servicing intervention.
Immediately starts to function again and does not interrupt your production cycle.

SAFE

Completely free of bars or rigid parts, ensures the safety of your staff and vehicles in any situation.

FAST

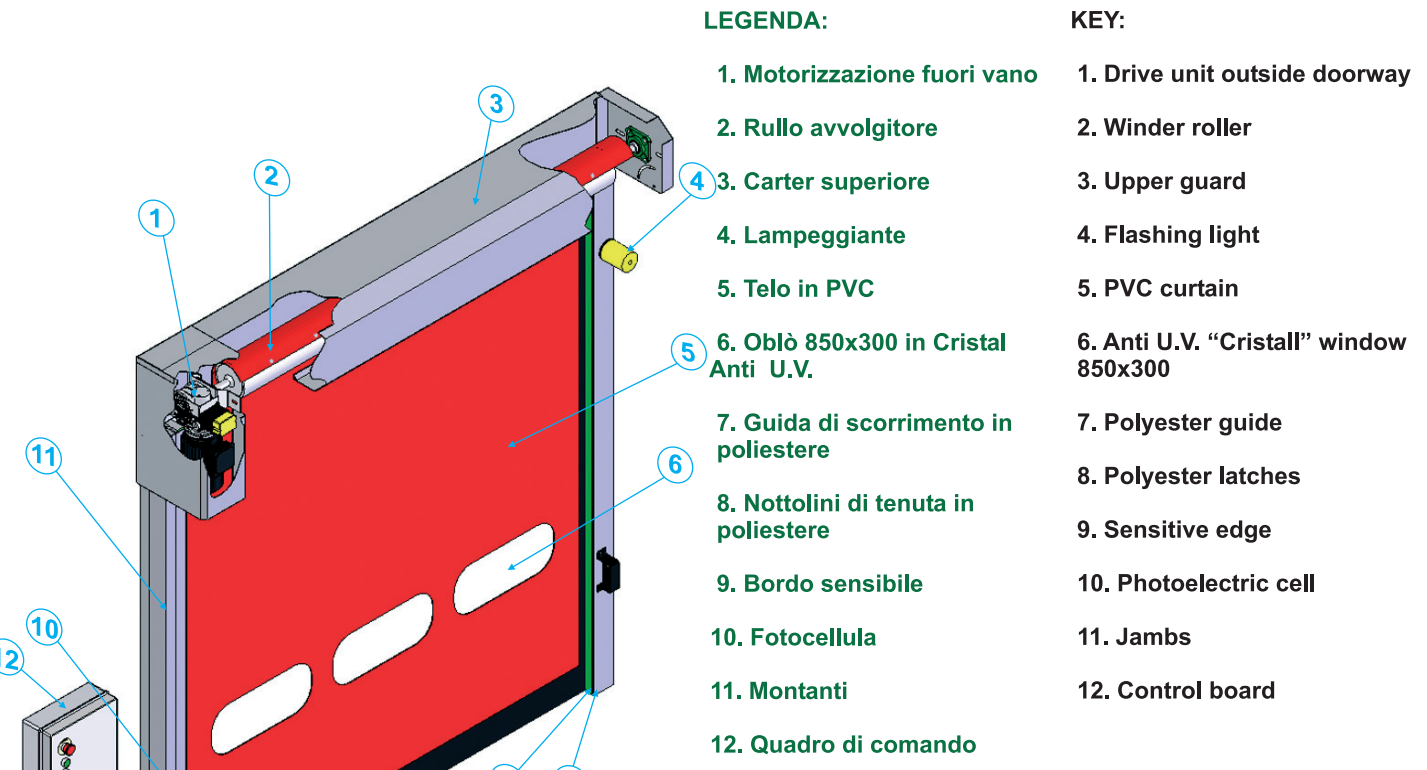
No stiffening bars and an inverter for speed control, allows a cycle speed up to 2.5 m/s.

AIRTIGHT - RESISTENT

Self-lubricating side sections guide the sliding of the curtain ensuring airtightness and wind resistance of 80Kg/m²



CHIUSURE RAPIDE AUTORIPARANTI - HIGH SPEED SELF-REPAIRING DOOR

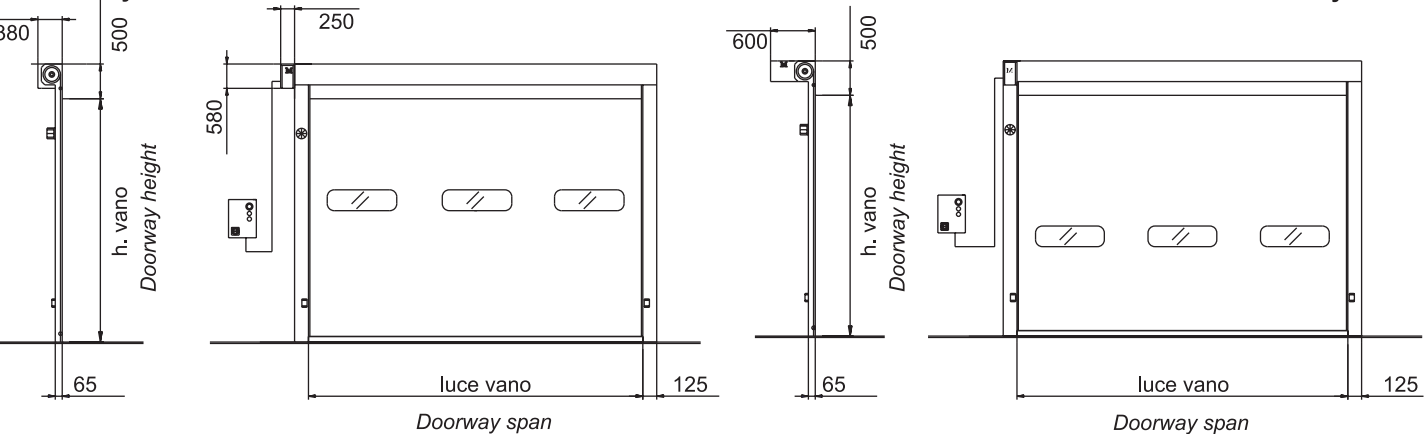


La porta "DYNAMIC ROLL" è conforme alle normative europee 13241/CE

The "DYNAMIC ROLL" door complies with EU standards 13241/CE



Montaggio fuori vano / **Assembley outside** | **INGOMBRI STRUTTURALI** / **STRUCTURAL DIMENSIONS** | **Montaggio in vano** / **Assembley inside**



-STRUTTURA metallica zincata autoportante

-MONTANTI laterali sagomati dotati di guide di scorrimento del telo in materiale autolubrificante

-TELO totalmente senza barre, con sistema di tenuta laterale a inserti in materiale polimerico autolubrificante

-MOTORIZZAZIONE autofrenante trifase adatta ad un servizio continuo, comandata da centrale ad Inverter con rallentamenti a finecorsa

-FINECORSA meccanico a giri

-QUADRO DI COMANDO a norme CE con contenitore metallico (dim. 300x400x150) IP. 65

-FOTOCELLULE di sicurezza a raggi infrarossi

-COSTA SENSIBILE elettronica

-VELOCITA' fino a 2 m/s

-TENUTA VENTO classe 2

-TEMPERATURA D'ESERCIZIO -30° +70°

-STRUCTURE galvanised metallic, self-supporting

-JAMBS shaped, fitted with self-lubricating curtain guides

-CURTAIN completely bar-free, with side seal system with self-lubricating polymeric inserts

-DRIVE UNIT three-phase, autobraking suitable for continuous use, controlled by inverter unit with limit switch for slowing down.

-LIMIT SWITCH mechanical, rpm

-CONTROL BOARD of CE standard with metal case, (dim. 300x400x150) IP. 65

-PHOTOELECTRIC CELLS infrared

-SENSITIVE EDGE electromechanical

TECHNICAL SPECIFICATIONS

-SPEED up to 2m/s

-WIND RESISTANT class 2

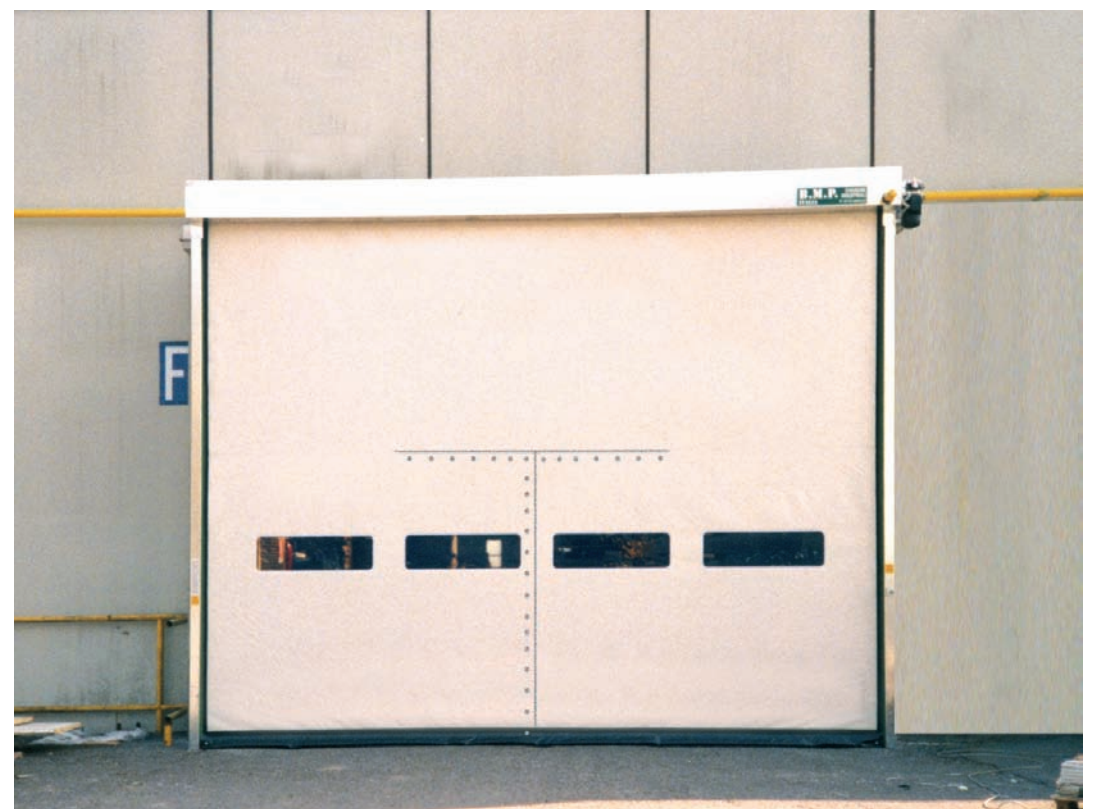
-OPERATIVE TEMPERATURE -30° +70°

CARATTERISTICHE TECNICHE

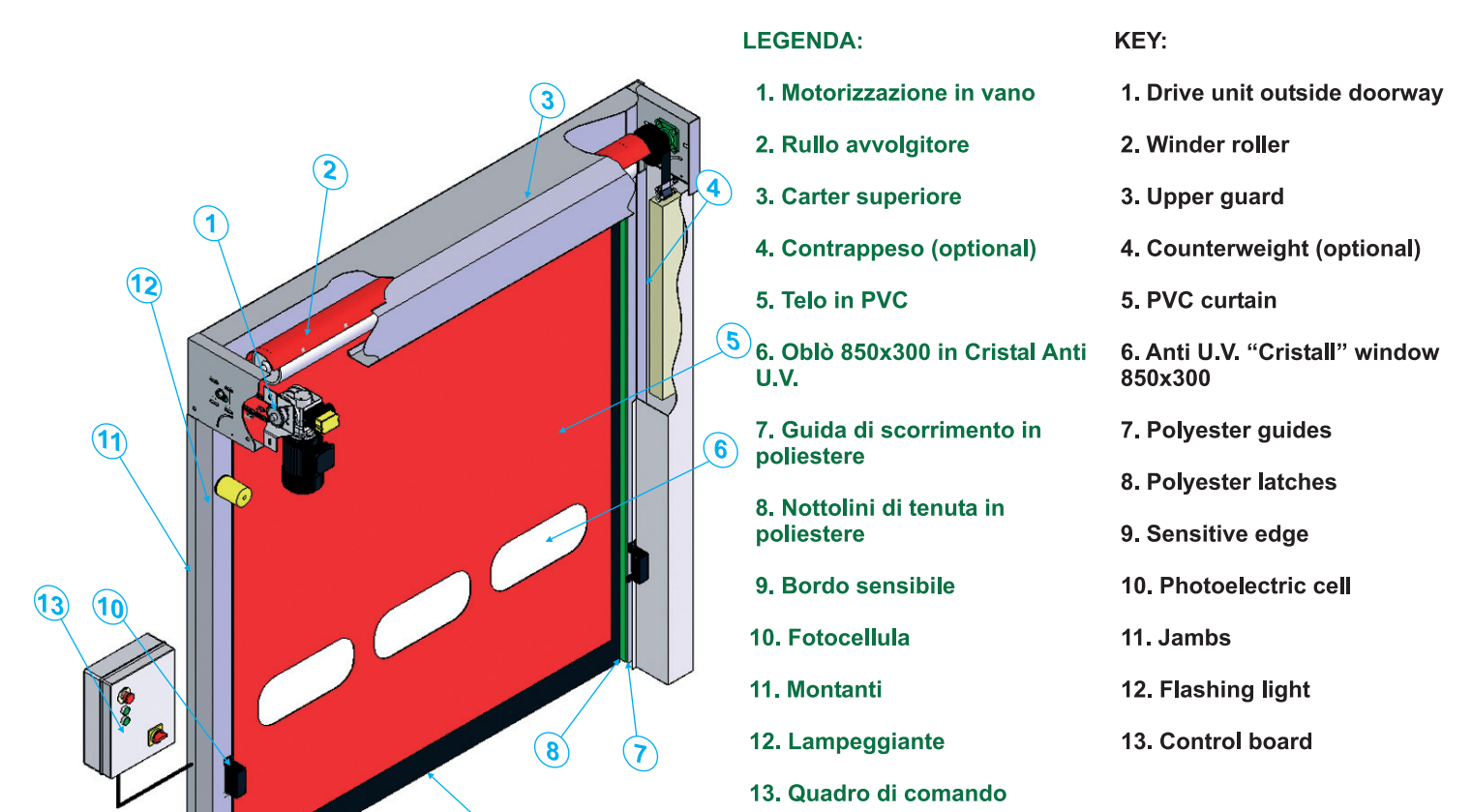


TELO antistrappo 3000 n/s cm ca in ordito e trama, autoestinguento, classe 2.

CURTAIN rip-proof of warp and weft fabric approx 3,000 n/cm, fire retardant, class 2



APPLICAZIONI USCITA PEDONALE - PEDESTRIAN EXIT APPLICATIONS



La porta "DYNAMIC BOS" è conforme alle normative europee 13241/CE

The "DYNAMIC BOS" door complies with EU standards 13241/CE

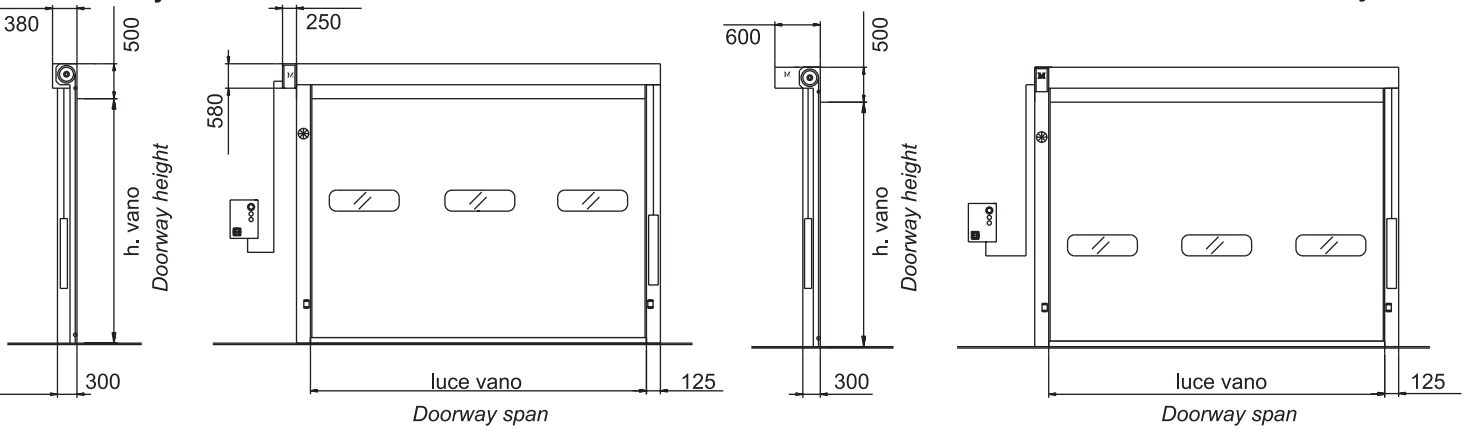


In assenza di tensione libera il passaggio senza alcun comando.

In case of a power failure, this system allows transit in-and-out with no manual control necessary.



Montaggio fuori vano / **Assembley outside** | **INGOMBRI STRUTTURALI** / **STRUCTURAL DIMENSIONS** | **Montaggio in vano** / **Assembley inside**



CHIUSURE RAPIDE AUTORIPARANTI - HIGH SPEED SELF-REPAIRING DOOR