

IXENGO L

FR Manuel d'installation

EN Installation manual

TR Montaj kılavuzu

FA راهنمای نصب

AR دليل التركيب

5116709A



SOMMAIRE

GENERALITES	2
CONSIGNES DE SECURITE	2
Mise en garde	2
Consignes de sécurité	2
DESCRIPTION DU PRODUIT	3
Composition	3
Dimensions	3
Domaine d'application	4
POINTS A VERIFIER AVANT INSTALLATION	4
Contrôles préliminaires	4
Consignes de sécurité	4
INSTALLATION	5
Mise en place de la patte de fixation du pilier	5
Mise en place de la patte de fixation du vantail	6
Installations particulières	7
Butées d'arrêt au sol des vantaux	7
Raccordements électriques	7
ESSAI DE FONCTIONNEMENT	8
Ouverture manuelle	8
Vérification du fonctionnement	8
Que faire en cas de fonctionnement défectueux du vérin	8
CARACTERISTIQUES TECHNIQUES	8

GENERALITES

Ce produit installé selon les présentes instructions permet une mise en place conforme aux normes EN 12453 et EN 13241-1. Les instructions, citées dans les notices d'installation et d'utilisation du produit, ont pour objectif de satisfaire les exigences de sécurité des biens, des personnes et des dites normes.

Dans le cas de non-respect de ces instructions, Somfy se libère de toute responsabilité des dommages qui peuvent être engendrés.

Nous, Somfy, déclarons que ce produit est conforme aux exigences essentielles et autres dispositions pertinentes de la directive 1999/5/EC. Une déclaration de conformité est mise à disposition à l'adresse www.somfy.com/ce. (Ixengo_L)

Produit utilisable dans l'Union Européenne et en Suisse.

CONSIGNES DE SECURITE

Mise en garde

Suivre toutes les instructions, car une installation incorrecte peut conduire à des blessures graves.

Consignes de sécurité

Avant d'installer la motorisation, vérifiez que la partie entraînée est en bon état mécanique, qu'elle est correctement équilibrée et qu'elle s'ouvre et se ferme correctement.

S'assurer que les zones dangereuses (écrasement, cisaillement, coincement) entre la partie entraînée et les parties fixes environnantes dû au mouvement d'ouverture de la partie entraînée sont évitées.

Préserver une zone de dégagement de 500 mm à l'arrière de chaque vantail lorsque le portail est complètement ouvert.

Tout interrupteur sans verrouillage (interphone, contact à clé, etc.) doit être situé en vue directe de la partie entraînée, mais éloigné des parties mobiles.

Il doit être installé à une hauteur minimale de 1,5 m et ne pas être accessible au public, sauf s'il fonctionne avec une clé.

Vérifier que la motorisation ne peut pas être utilisée avec une partie entravée incorporant un portillon (à moins que la motorisation ne puisse pas fonctionner avec le portillon ouvert).

Après l'installation, s'assurer que le mécanisme est correctement réglé, que le système de protection et tout dispositif de débrayage manuel fonctionnent correctement.

Porter des lunettes lors des phases de perçage.

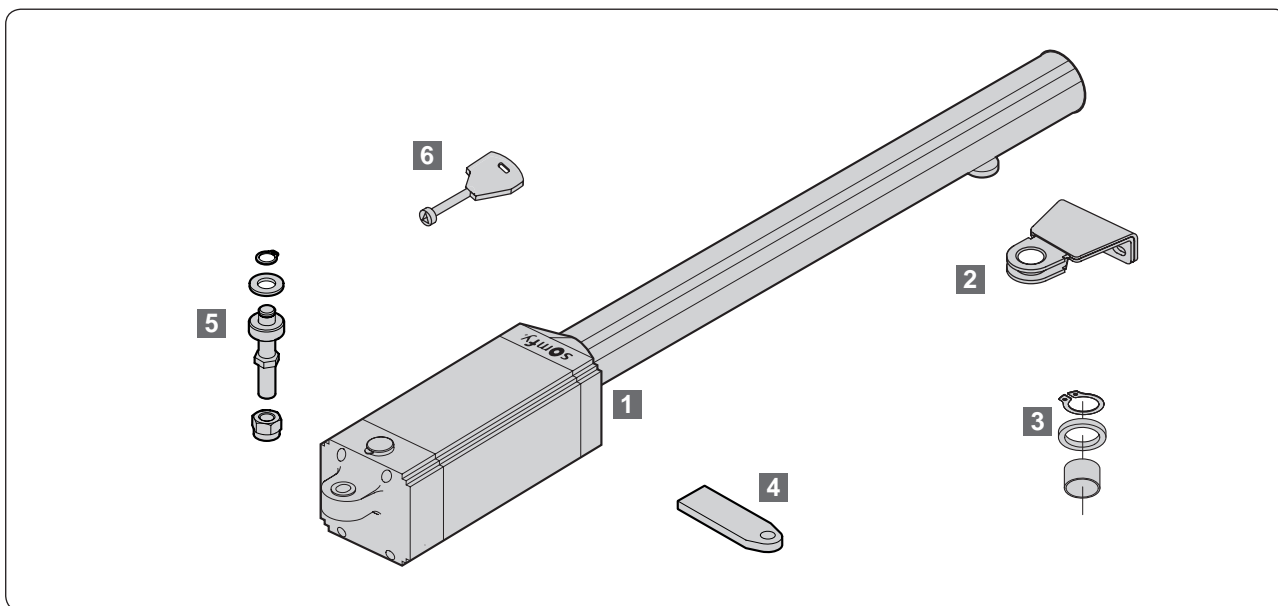
Pour fonctionner, l'Ixengo L doit être alimenté sous 230 V - 50 Hz. La ligne électrique doit être :

- exclusivement réservée à l'Ixengo L
- d'une section minimale de 1,5 mm²
- dotée d'une protection (fusible ou disjoncteur calibre 10 A) et d'un dispositif différentiel (30 mA)
- équipé d'un moyen de déconnexion omnipolaire
- installée selon les normes de sécurité électrique en vigueur.

Il est conseillé de munir l'installation d'un parafoudre (conforme à la norme NF C 61740, tension résiduelle maximum 2 kV).

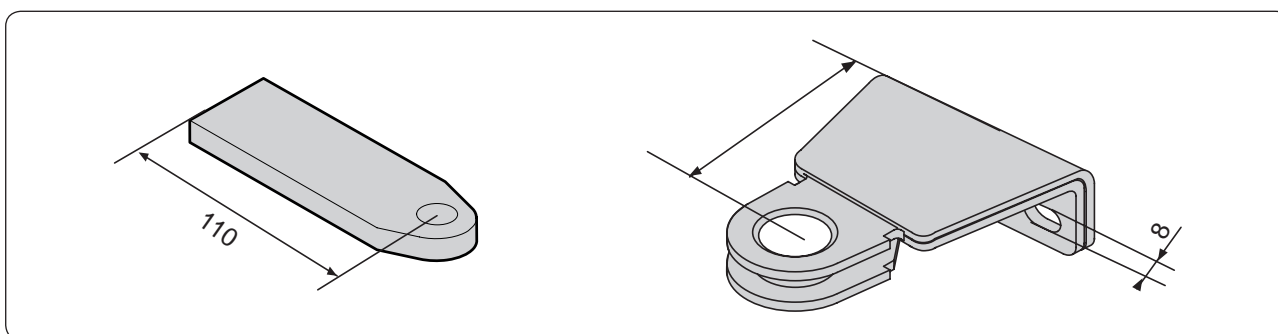
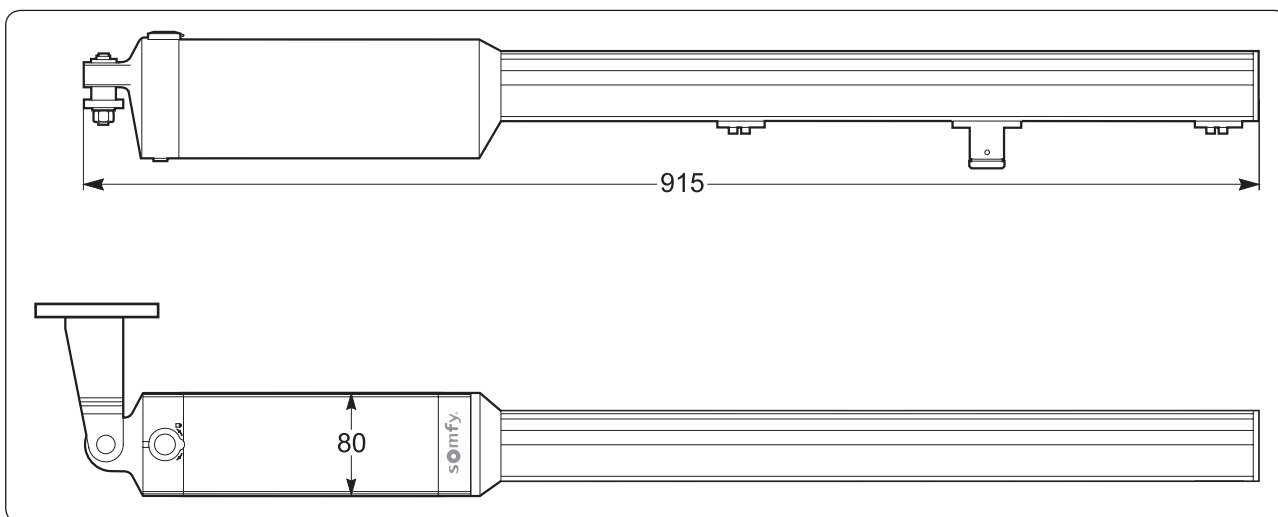
DESCRIPTION DU PRODUIT

Composition

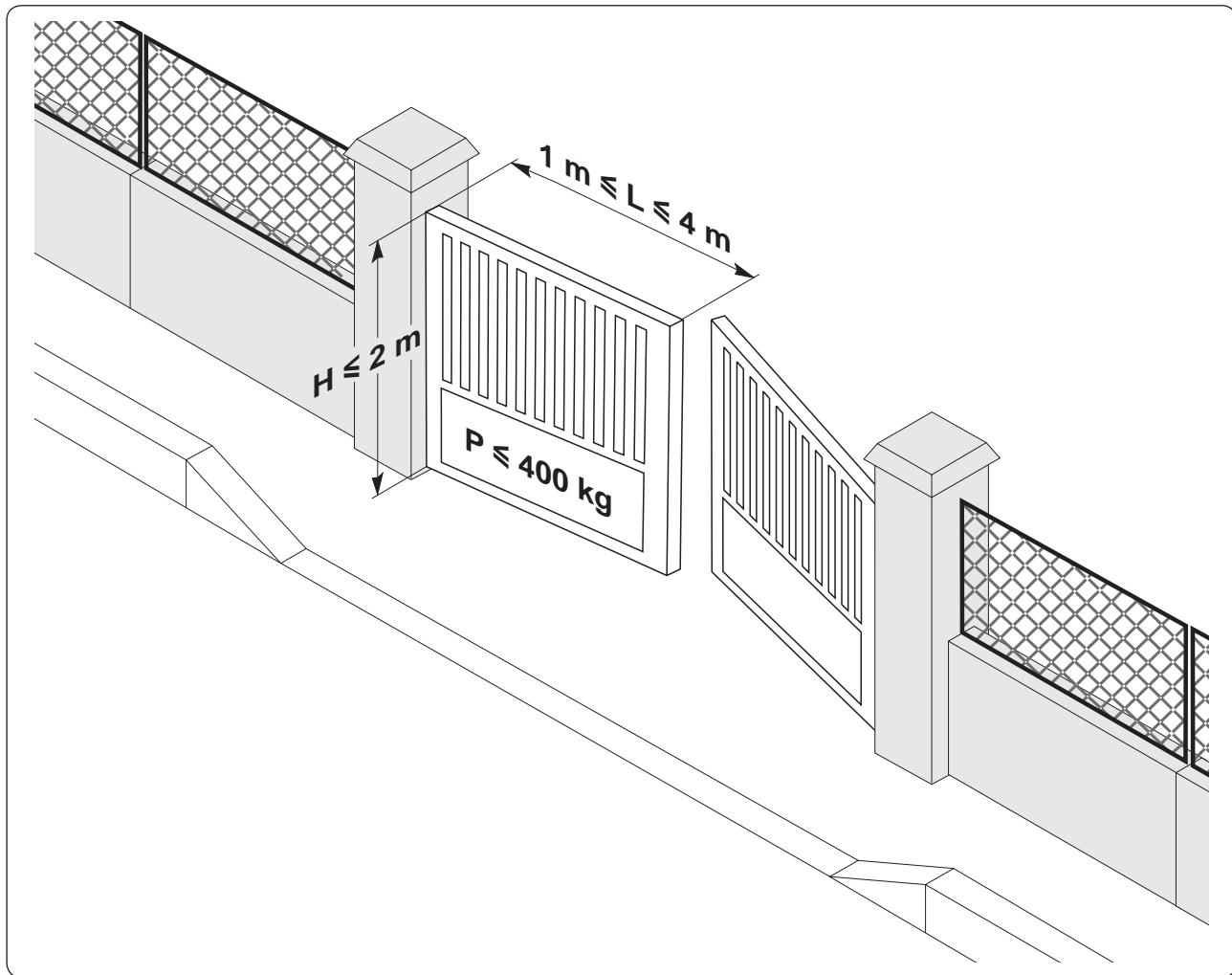


Rép.	Nombre		Désignation
	Kit	Moteur seul	
1	2	1	Moteur Ixengo L
2	2	1	Patte de fixation portail
3	2	1	Rondelles et circlips
4	2	1	Patte de fixation pilier
5	2	1	Axe de liaison moteur/patte de fixation pilier
6	1	1	Clé de déverrouillage

Dimensions



Domaine d'application



POINTS A VERIFIER AVANT INSTALLATION

Contrôles préliminaires

La structure du portail est suffisamment robuste. Dans tous les cas, le vérin doit pousser le vantail vers un point renforcé. Le portail doit fonctionner manuellement sans point dur. Vérifier sa bonne condition mécanique et son parfait équilibrage. Les butées d'arrêt au sol des vantaux sont installées tant en ouverture qu'en fermeture. Somfy préconise l'installation de butée en ouverture, pour améliorer le maintien du portail en position ouvert.

Dans le cas d'un portail existant, contrôler l'état d'usure des composants. Si nécessaire, réparer ou remplacer les pièces défectueuses ou usées.

Si le portail ne comporte pas de renforts, utiliser des contre-plaques en métal pour la fixation des équerres.

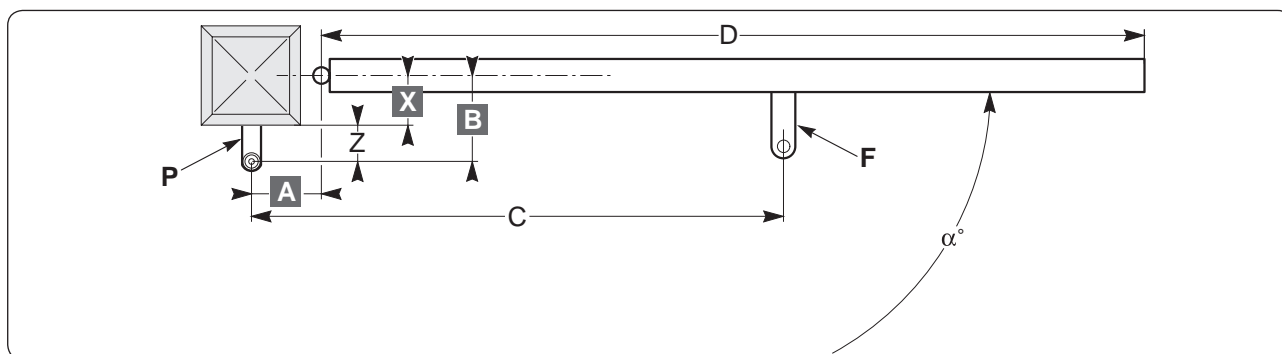
Consignes de sécurité

Les consignes de sécurité sont à respecter pendant toute l'installation :

- enlevez vos bijoux (bracelet, chaîne ou autres) lors de l'installation
- pour les opérations de perçage et de soudure, portez des lunettes spéciales et des protections adéquates
- utilisez les outils appropriés
- ne vous raccordez pas au secteur ou à la batterie de secours avant d'avoir terminé le processus de montage.

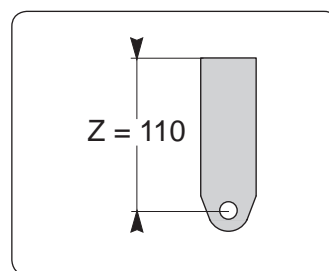
INSTALLATION

La figure suivante illustre les cotations à définir pour l'installation.



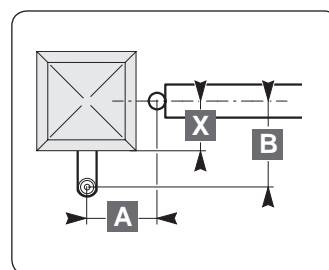
Légende :

- A-B** : cotes pour déterminer le point de fixation de la patte **P**
- C** : valeur de l'entraxe de fixation (valeur recommandée : 805 mm)
- X** : distance de l'axe du portail au bord du pilier
- Z** : distance du bord du pilier à l'axe de rotation du moteur
- α° : angle d'ouverture du portail
- P** : patte de fixation au pilier
- D** : longueur du vantail
- F** : patte de fixation vantail.



Mise en place de la patte de fixation du pilier

- Définir l'angle d'ouverture souhaité " α° ".
- Mesurer la cote **X** sur le portail.
- Calculer $B = Z + X$ sachant que $Z = 110$ mm.
- Sur le tableau, choisir les cotes **A** et **B** sensiblement identiques afin de respecter la vitesse d'ouverture et assurer le bon fonctionnement du vérin. Si elles sont trop différentes entre elles, le mouvement du vantail n'est pas constant et la force de traction ou de poussée varie pendant le mouvement.



Le tableau montre les valeurs de **A** et de **B** optimales pour les différents angles d'ouverture " α° ".

B \ A	100	110	120	130	140	150	160	170	180	190	200	210	220	230
130	103	106	110	112	116	118	121	123	126	124	113	107	103	99
140	102	105	109	111	113	117	120	122	124	119	109	103	99	97
150	101	104	108	110	112	116	118	120	123	112	105	100	96	94
160	100	103	106	109	112	114	117	119	121	106	101	97	94	92
170	100	102	105	108	111	113	116	118	109	102	98	94	91	
180	99	102	104	107	110	112	114	117	103	98	94	91		
190	98	101	104	107	109	111	113	107	99	95	91			
200	98	101	103	106	108	110	112	100	95	91				
210	97	100	103	105	107	109	103	95	91					
220	97	100	102	104	106	108	95	91						
230	96	99	101	104	105	97								
240	96	99	101	103	101	91								
250	95	98	100	102	91									
260	95	98	100	92										α°

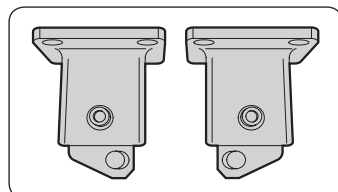
Il est possible de choisir sur le tableau les valeurs de "**A**" et "**B**" en fonction du degrés d'ouverture " α° " désiré.

Si la cote **B** est trop importante :

• utiliser les pattes de fixation réglables (9014609 ou 9014610) permettant les 4 ou 8 valeurs de Z suivantes (dans le cas où vous avez besoin de réduire ou d'augmenter la valeur de Z) :

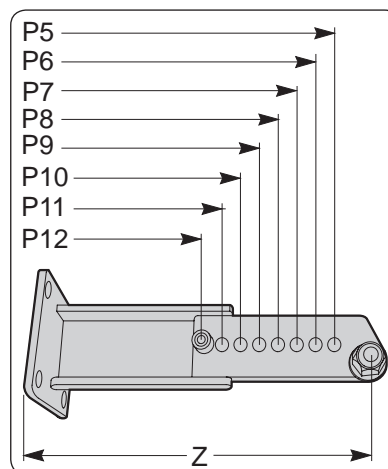
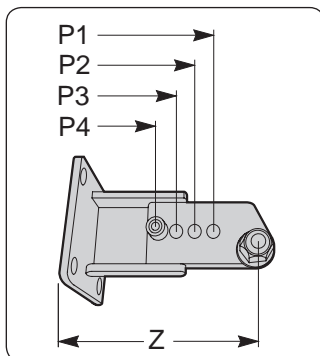
P1: Z = 78 mm	P9: Z = 203 mm
P2: Z = 90 mm	P10: Z = 215 mm
P3: Z = 102 mm	P11: Z = 227 mm
P4: Z = 114 mm	P12: Z = 239 mm
P5: Z = 155 mm	
P6: Z = 167 mm	
P7: Z = 179 mm	
P8: Z = 191 mm	

Sens de fixation de la patte réglable



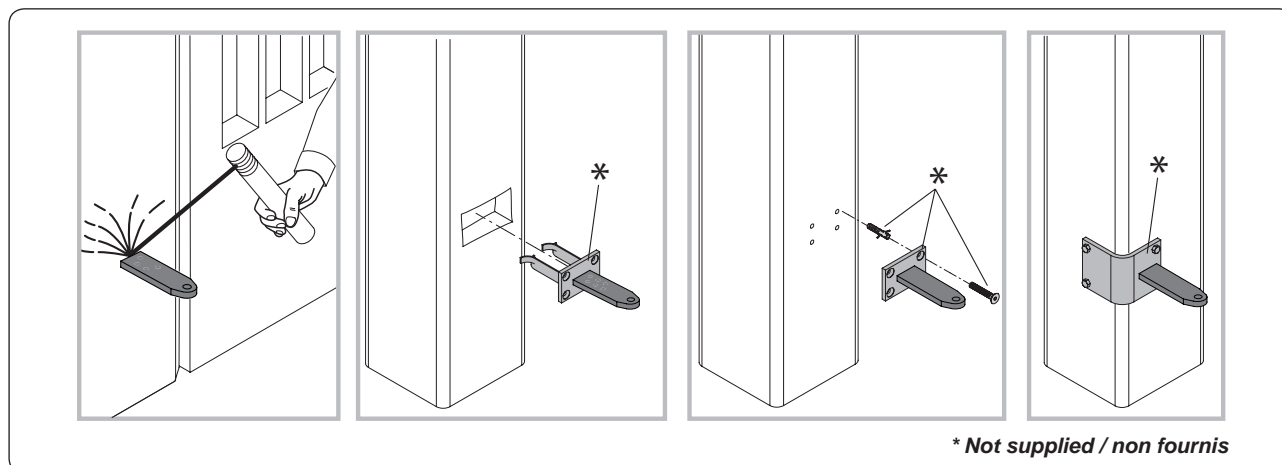
Gauche

Droite



- ou déplacer les gonds du portail de façon à réduire la distance **B** (voir "Installations particulières")
- fixer la patte de fixation **P**.

Mise en place de la patte de fixation du pilier



Exemple

Pour un angle d'ouverture souhaité de 90° :

- mesurer la cote **X** = 90 mm
- calculer la cote **B** = $X + Z = 90 + 110 = 200$ mm
- reporter la cote **B** = 200 dans le tableau et utiliser une cote **A** = 190 pour une ouverture à 90°.

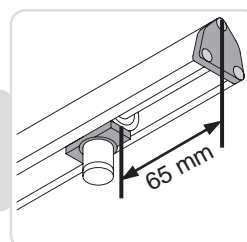
Mise en place de la patte de fixation du vantail

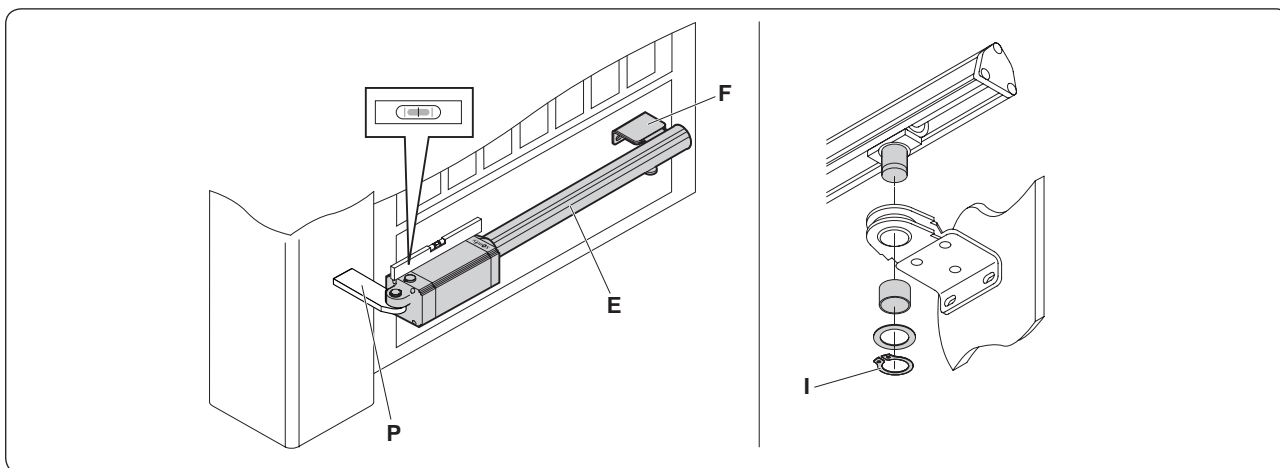
Important : sur le vantail mesurer la cote **C** (805 mm), entraxe de fixation entre les deux pattes. Pointer l'axe de fixation de la patte du vantail.

- [1] Déverrouiller le vérin **E**.
- [2] Mettre en place provisoirement le vérin sur son support **P**.
- [3] Mettre en place la patte de fixation vantail **F** sur le vérin **E**.
- [4] Vérifier l'horizontalité du vérin avec un niveau.
- [5] Fixer la patte de fixation vantail **F**.

Astuce pour respect de la cote C :

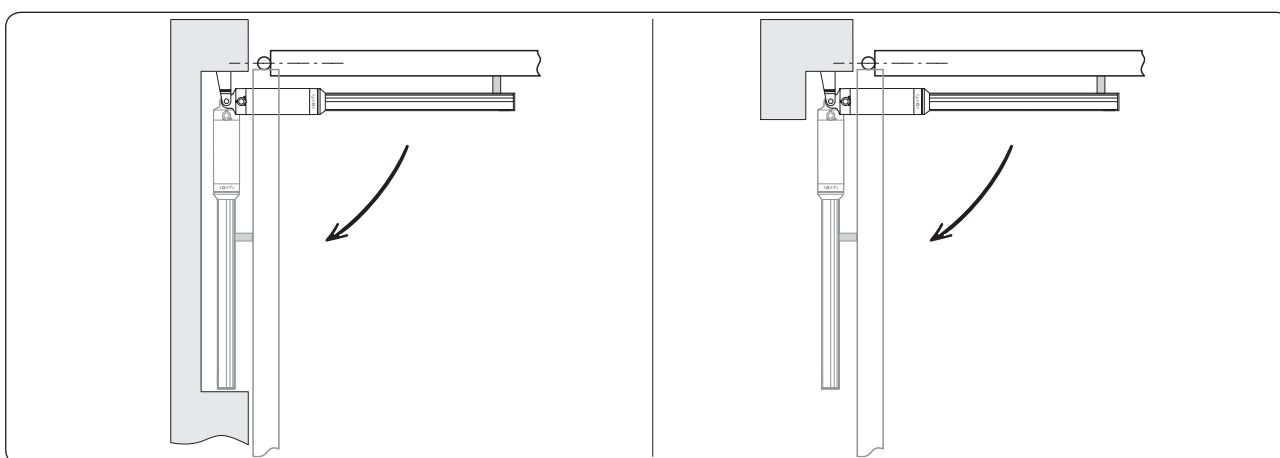
Déverrouiller le moteur et déplacer manuellement la noix du vérin de sorte que le **bord de la noix soit à environ 65 mm du bord du vérin** (voir figure ci-contre).





Après avoir fixé la patte de fixation, insérer l'axe du vérin et le fixer avec la bague I.

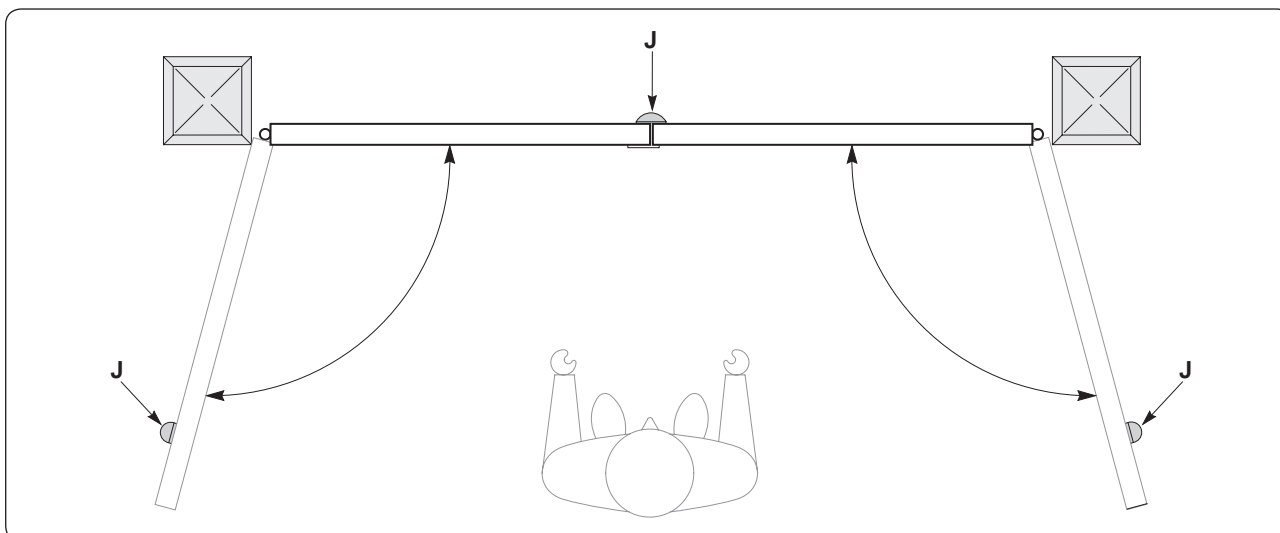
Installations particulières



Installation avec niche dans une clôture.

Installation avec niche dans un pilier.

Butées d'arrêt au sol des vantaux



Vérifier la présence de butées J d'arrêt au sol des vantaux.

Pour le fonctionnement du vérin, il est obligatoire d'utiliser des butées d'arrêt au sol tant en ouverture qu'en fermeture. Les butées d'arrêt au sol fournissent un appui physique aux vantaux limitant ainsi les contraintes mécaniques sur les vérins (notamment en cas de vent).

Raccordements électriques

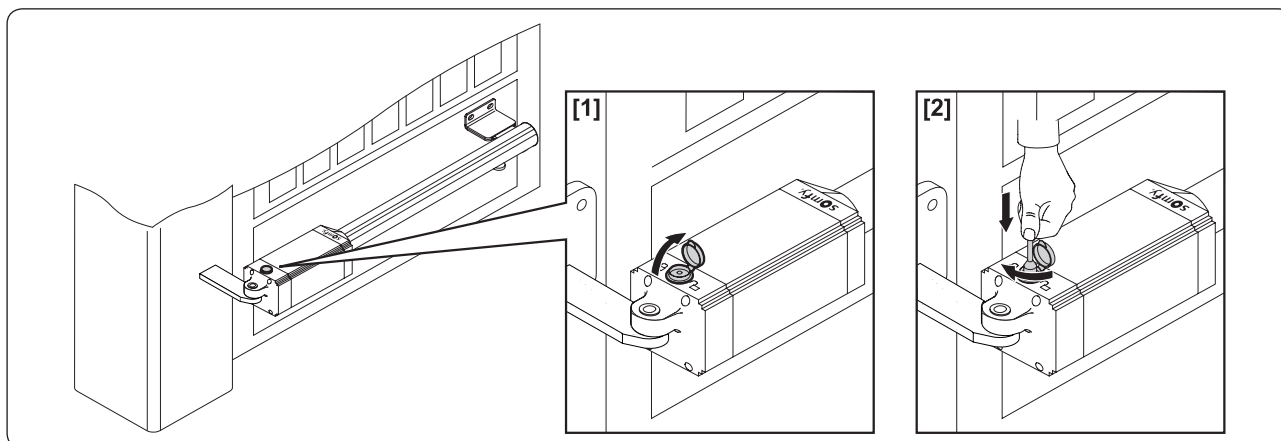
Effectuer les raccordements du vérin à la commande électronique FX 230 pour Ixengo L 230 V.

ESSAI DE FONCTIONNEMENT

Ouverture manuelle

En cas de besoin, le vérin est équipé d'une clé de déblocage afin de manœuvrer manuellement le vantail.

- [1] Après avoir soulevé le couvercle de la serrure, enfoncer la clé de déblocage et la tourner de 90° dans le sens des aiguilles d'une montre.
- [2] Pousser manuellement le vantail pour ouvrir le portail.
- [3] Tourner la clé dans le sens contraire pour rétablir le fonctionnement motorisé.
- [4] Remettre le couvercle à sa place.



Vérification du fonctionnement

Avant de mettre en route le vérin :

- s'assurer que tous les composants sont solidement fixés
- contrôler le bon fonctionnement de tous les dispositifs de sécurité
- vérifier la commande de manœuvre d'urgence
- vérifier le bon fonctionnement de la commande électronique.

Que faire en cas de fonctionnement défectueux du vérin

- Vérifier avec un instrument spécial la présence de tension aux extrémités du motoréducteur après avoir effectué une manœuvre d'ouverture ou de fermeture.
- Si le vérin ne va pas dans le bon sens, inverser les connexions de marche du motoréducteur.

CARACTERISTIQUES TECHNIQUES

	Version 230 V
Alimentation	230 V AC
Vitesse de rotation	2800 tr/min
Puissance absorbée	210 W
Courant absorbé	0.8 A
Force de poussée et de traction	2000 N
Course utile	410 mm
Vitesse de la tige	14 mm/s
Manœuvre manuelle	par clé de déverrouillage
Nb de manœuvres en 24 h	60 manœuvres
Longueur maxi du vantail	4000 mm
Poids maxi du vantail	400 kg
Conditions ambiantes	-20 °C à +60 °C
Degré de protection	IP44
Lubrification	graisse permanente

CONTENTS

GENERAL	2
SAFETY INSTRUCTIONS	2
Warning	2
Safety instructions	2
PRODUCT DESCRIPTION	3
Components	3
Dimensions	3
Application	4
POINTS TO CHECK PRIOR TO INSTALLATION	4
Preliminary checks	4
Safety instructions	4
INSTALLATION	5
Fitting the post mounting bracket	5
Fitting the gate section mounting bracket	6
Specific installations	7
Gate section limit stops on the ground	7
Electrical connections	7
OPERATING TEST	8
Opening the gate by hand	8
Checking operation	8
What do I do if the motor drive unit fails?	8
SPECIFICATIONS	8

GENERAL

This product, installed in accordance with this guide, complies with EN 12453 and EN 13241-1 standards.

The instructions referred to in the product Installation and Operating manuals are intended to meet the requirements of property safety, personal safety and the above-mentioned standards.

Failure to comply with these instructions releases Somfy from any liability for damage that may be entailed.

We, Somfy, declare that this product is compliant with the essential requirements and other relevant stipulations of directive 1999/5/EC. A compliance declaration is available from the following address www.somfy.com/ce (Ixengo_L).

This product can be used in the European Union and in Switzerland.

SAFETY INSTRUCTIONS

Warning

Important: Please comply with all instructions, for incorrect installation may cause serious injury.

Safety instructions

Before installing the motor drive system, make sure that the driven part is in good working order, that it is correctly balanced and that it opens and closes correctly.

Ensure that danger areas (where pinching, cutting, trapping may occur) between the driven parts and fixed surrounding parts due to the opening motion of the driven part are avoided.

Retain a clear 500 mm space behind each gate section when the gate is fully opened.

Any switch that does not lock into position (interphone, key switch, etc.) must be located in plain view of the driven part but away from the moving parts.

Any switch installed must be at a minimum height of 1.5 meters and not be accessible to the public, except if it works with a key.

Ensure that the motor drive system cannot be used with gate section including a wicket gate inhibiting motion (unless the motor drive cannot operate with the wicket gate open).

After installation, make sure that the mechanism is correctly adjusted and that the protection system and any manual release mechanism operate correctly.

Permanently affix the label describing the manual release mechanism close to its operating mechanism.

Wear protective glasses while performing drilling work.

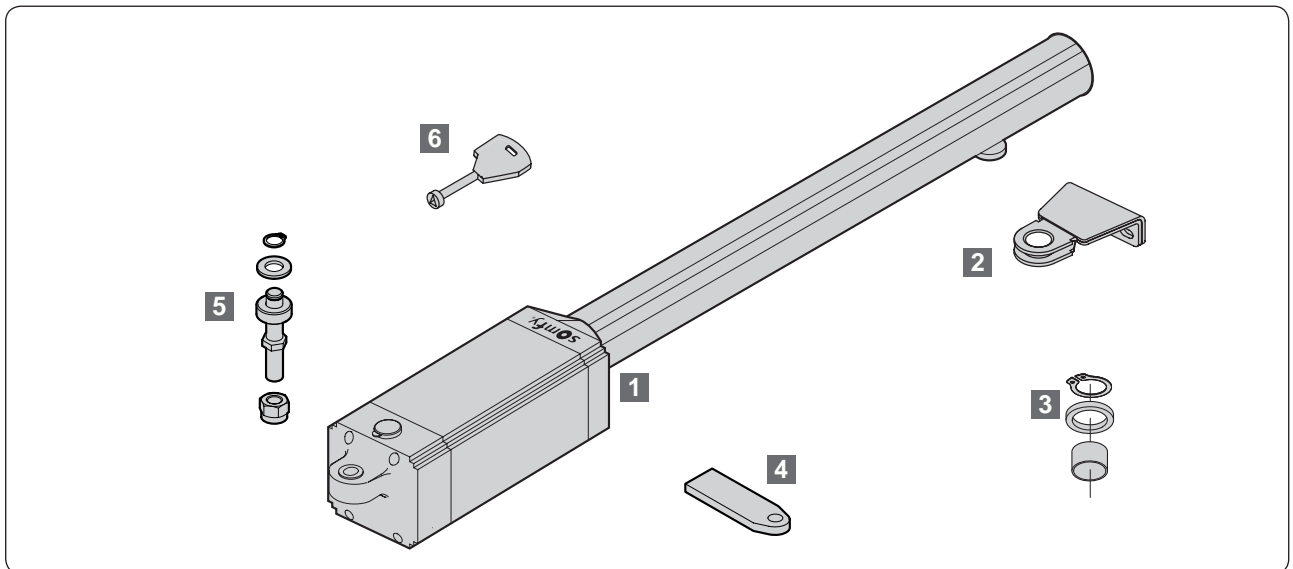
To operate, the Ixengo L system requires a 230 V - 50 Hz mains supply. The electric power line:

- must be solely reserved for use by the Ixengo L,
- must have a minimum wire cross section of 1.5 mm²,
- must be provided with protection (a 10 A fuse or circuit breaker) and a residual current device (30 mA),
- must be fitted with an omnipolar disconnection mechanism,
- must be installed in line with applicable electrical safety standards.

We recommend providing the installation with a surge arrester (in compliance with standard NF C 61740, with a maximum residual voltage of 2 kV).

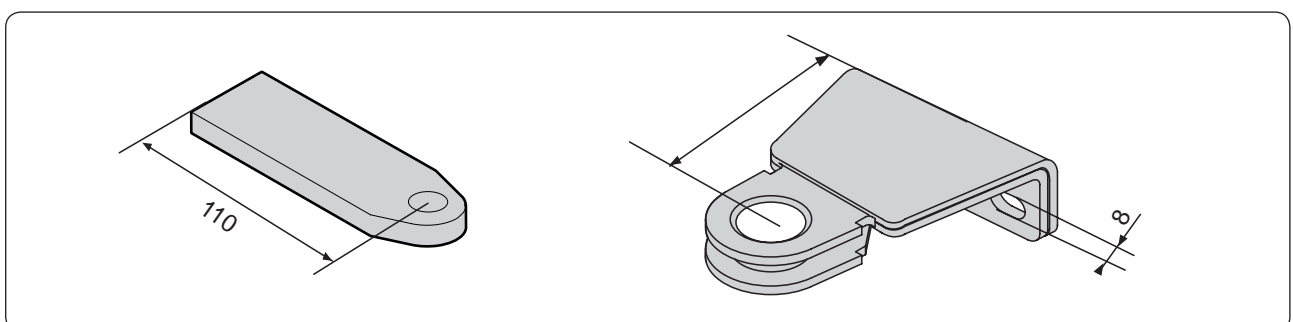
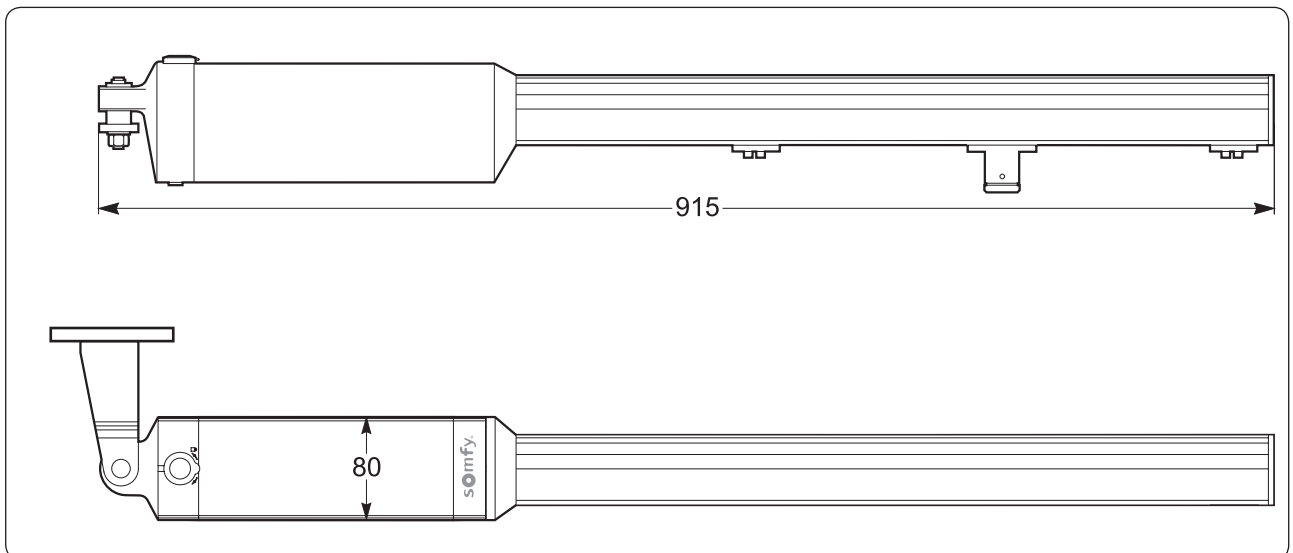
PRODUCT DESCRIPTION

Components

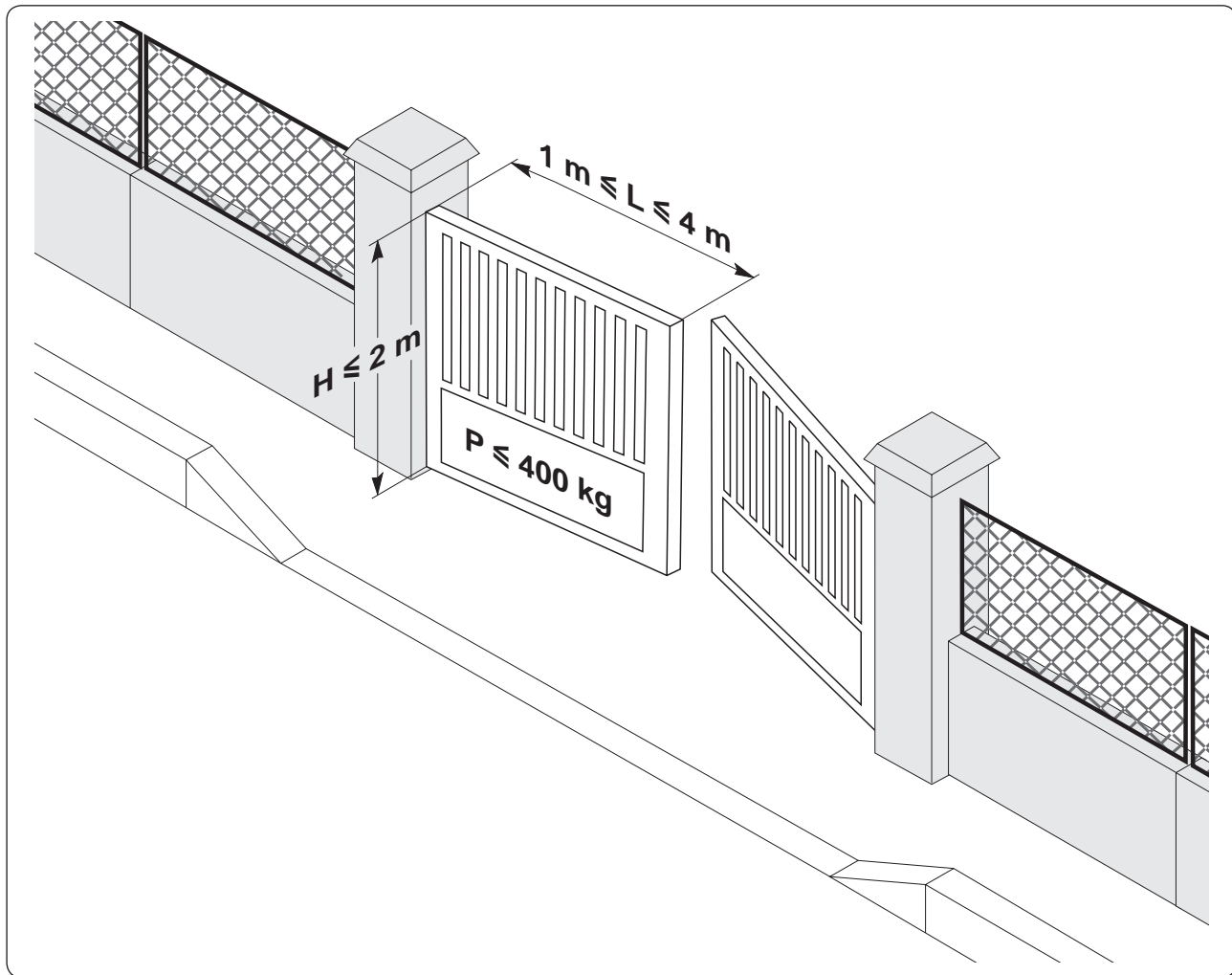


Key	Number		Description
	Kit	Motor only	
1	2	1	Ixengo_L motor unit
2	2	1	Gate mounting bracket
3	2	1	Washers and circlips
4	2	1	Gate post mounting bracket
5	2	1	Motor/gate post mounting bracket hinge pin
6	1	1	Unlocking key

Dimensions



Application



POINTS TO CHECK PRIOR TO INSTALLATION

Preliminary checks

Ensure that the gate structure is strong enough. In all cases, the drive rod must push the gate section towards a reinforced point.

It must be possible to move the gate by hand without encountering any hard point. Check that the gate is in good condition and is perfectly balanced.

The gate section limit stops mounted on the ground must be provided for both the opening and closing directions. Somfy recommends installing gate open limit stops to improve the way the gate is held open.

For an existing gate, check component wear. If necessary, repair or replace faulty or worn parts.

If the gate does not include any reinforcing, use metal reinforcing plates when attaching brackets.

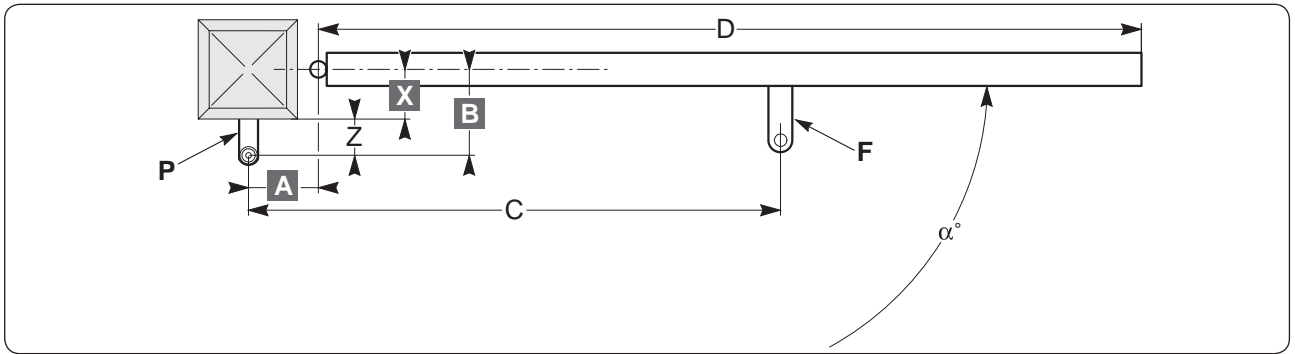
Safety instructions

Be sure to follow these safety instructions throughout installation:

- Take off any jewellery worn (bracelet, neck chain or other) during installation
- During drilling and welding operations, always wear special goggles and suitable protective clothing
- Always use proper tools
- Never connect to the mains power or the battery backup before finishing the assembly process.

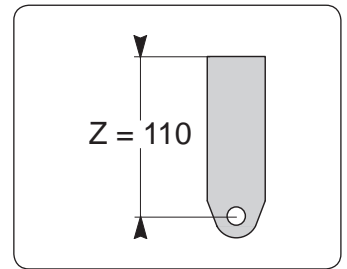
INSTALLATION

The figure below illustrates the dimensions to be defined for installation.



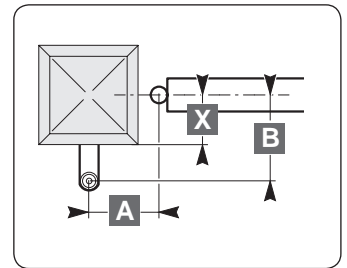
Key:

- A-B:** dimensions used to determine where to fit the post mounting bracket **P**
- C:** distance between mounts (recommended value: 805 mm)
- X:** distance from the gate centreline to the post edge
- Z:** distance between the post edge and the motor rotation centreline
- α° : gate opening angle
- P:** post mounting bracket
- D:** gate section length
- F:** gate section mounting bracket.



Fitting the post mounting bracket

- Define the desired opening angle " α° ".
- Measure the **X** dimension on the gate.
- Calculate **B** = **Z** + **X** given that **Z** = 110 mm
- From the table, choose **A** and **B** dimensions that are close to identical so as to match the opening speed and ensure proper motor drive operation. If the chosen dimensions are too far apart, gate section motion will not be constant and the push or pull torque applied will vary during motion.



The table shows the optimum values for **A** and **B** for the various " α° " opening angles.

B \ A	100	110	120	130	140	150	160	170	180	190	200	210	220	230
130	103	106	110	112	116	118	121	123	126	124	113	107	103	99
140	102	105	109	111	113	117	120	122	124	119	109	103	99	97
150	101	104	108	110	112	116	118	120	123	112	105	100	96	94
160	100	103	106	109	112	114	117	119	121	106	101	97	94	92
170	100	102	105	108	111	113	116	118	109	102	98	94	91	
180	99	102	104	107	110	112	114	117	103	98	94	91		
190	98	101	104	107	109	111	113	107	99	95	91			
200	98	101	103	106	108	110	112	100	95	91				
210	97	100	103	105	107	109	103	95	91					
220	97	100	102	104	106	108	95	91						
230	96	99	101	104	105	97								
240	96	99	101	103	101	91								
250	95	98	100	102	91									
260	95	98	100	92										α°

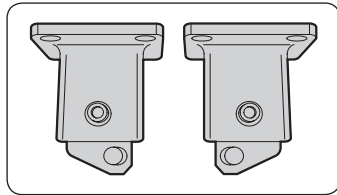
Values of "**A**" and "**B**" can be chosen from the table based on the desired degree of opening " α° ".

If dimension **B** is excessive:

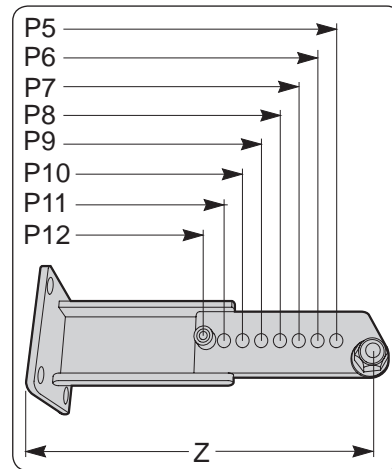
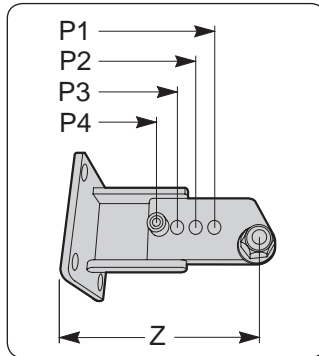
• Use adjustable mounts (9014609 or 9014610) that allow setting the following four or eight values of Z (in cases where you need to reduce or increase the value of Z):

- P1: Z = 78 mm P9: Z = 203 mm
- P2: Z = 90 mm P10: Z = 215 mm
- P3: Z = 102 mm P11: Z = 227 mm
- P4: Z = 114 mm P12: Z = 239 mm
- P5: Z = 155 mm
- P6: Z = 167 mm
- P7: Z = 179 mm
- P8: Z = 191 mm

Adjustable mount installation position

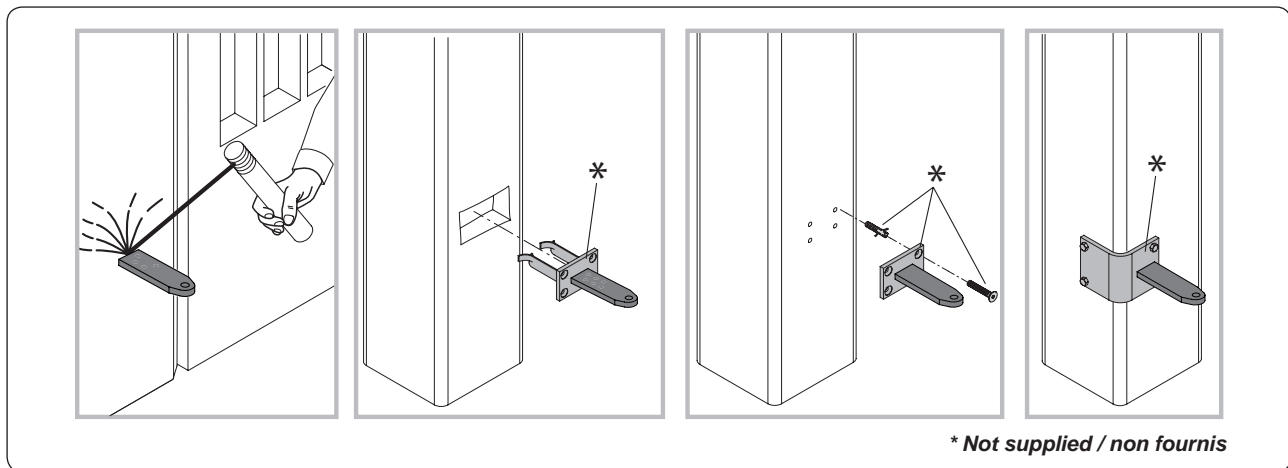


Left Right



- Or move the gate hinges so as to reduce distance **B** (refer to "Specific Installations").
- Attach the mounting bracket **P**.

Fitting the post mounting bracket



** Not supplied / non fournis*

Example

When the desired opening angle is 90°:

- Measure dimension **X** = 90 mm.
- Calculate dimension **B** = **X** + **Z** = 90 + 110 = 200 mm.
- Apply dimension **B** = 200 to the table and use a dimension **A** = 190 for a 90° opening.

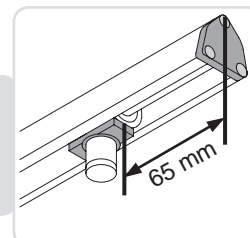
Fitting the gate section mounting bracket

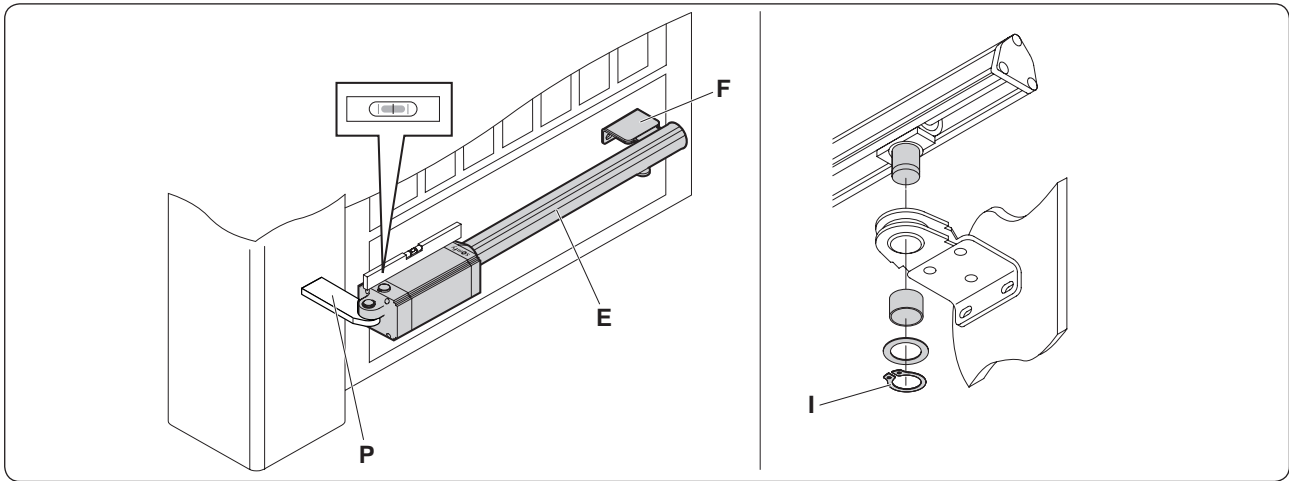
Important: On the gate section, measure dimension **C** (805 mm), the length between the two mounting bracket centres. Mark the mounting axis for the gate section mounting bracket.

- [1] Unlock motor drive rod **E**.
- [2] Temporarily fit the motor drive unit on its mount **P**.
- [3] Fit the gate section mounting bracket **F** onto the drive rod **E**.
- [4] Check that the motor drive unit **E** is horizontally aligned using a spirit level.
- [5] Attach the gate section mounting bracket **F**.

Tip for respecting dimension C:

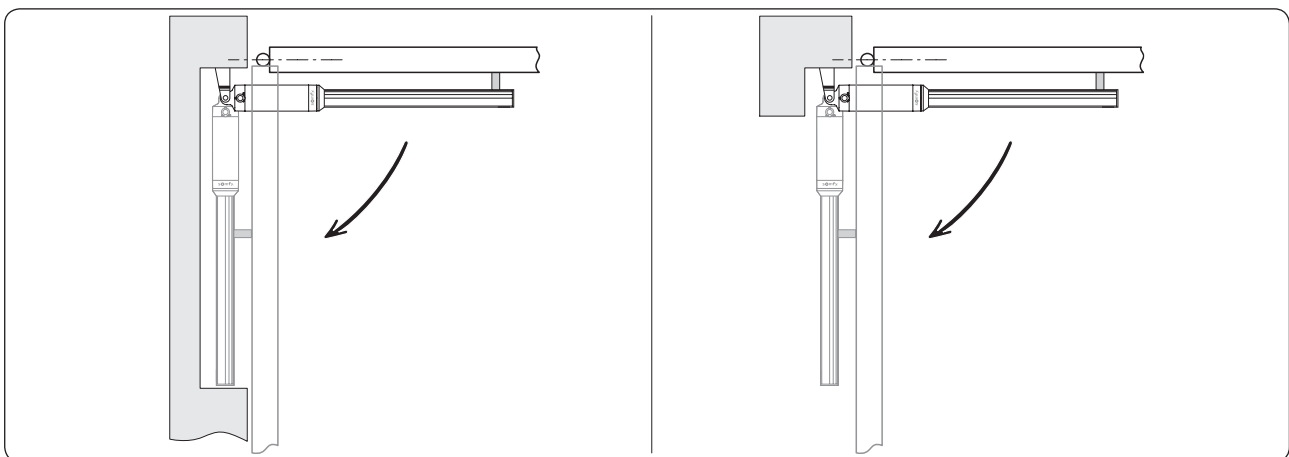
Unlock the motor and manually move the knob on the cylinder so that the edge of the knob is approximately 65 mm from the edge of the cylinder (see the illustration opposite).





After fitting the mounting bracket, insert the drive rod and attach it using ring I.

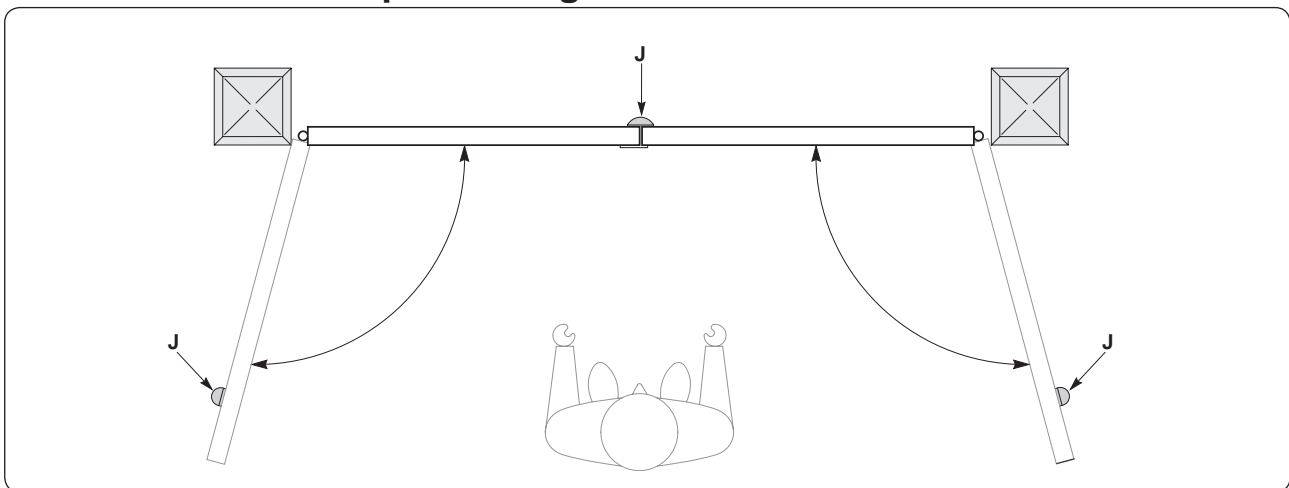
Specific installations



Installation with a niche in a fence

Installation with a niche in a gate post

Gate section limit stops on the ground



Check for the presence of the gate section limit stops **J** on the ground.

For the motor drive unit to operate correctly, using limit stops on the ground is required for both the opening and closing directions.

The ends stops in the ground apply physical pressure to the gate leaves, thus limiting the mechanical stress on the cylinders (particularly in windy conditions).

Electrical connections

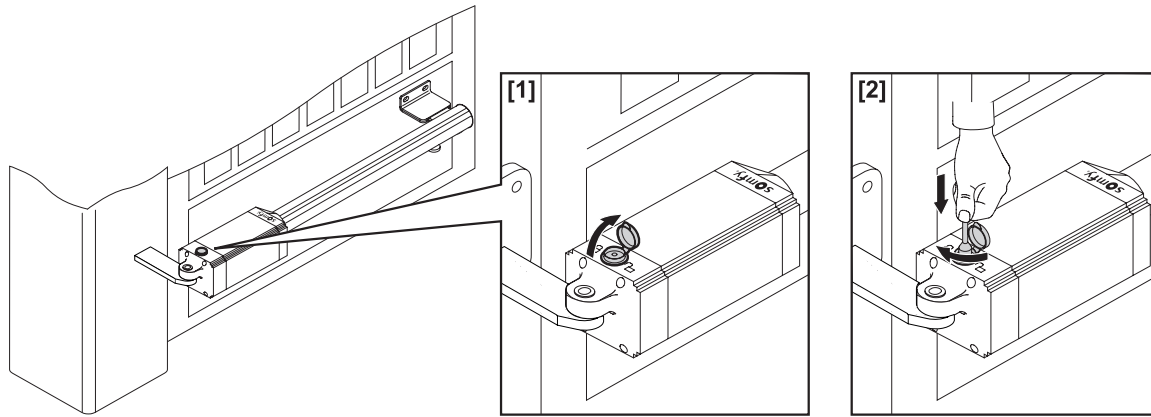
Make the connections between the motor drive unit and FX 230 electronic controller for Ixengo L 230 V.

OPERATING TEST

Opening the gate by hand

If necessary, the motor drive unit is provided with a release key so that the gate section can be moved by hand.

- [1] After lifting the lock cover, insert the release key and turn it clockwise by 90°.
- [2] Push the gate section by hand to open the gate.
- [3] Turn the release key in the opposite direction to return to motor driven operation.
- [4] Refit the lock cover.



Checking operation

Before starting up the motor drive unit:

- Check that all components are solidly mounted
- Check all safety mechanisms for correct operation
- Check the emergency operation control
- Check that the electronic controller is operating correctly.

What do I do if the motor drive unit fails?

- Use a suitable instrument to check for the presence of voltage on the ends of the motor reduction gear unit after an opening or closing operation.
- If the drive rod does not turn in the right direction, reverse the electrical operating connections on the motor reduction gear unit.

SPECIFICATIONS

	230 V version
Power supply	230 V AC
Rotation speed	2800 rpm
Power consumption	210 W
Current consumption	0.8 A
Push and pull torque	2000 N
Useful travel	410 mm
Drive rod speed	14 mm/s
Manual operation	By unlocking key
Nbr. of operations per 24 hours	60 operations
Maximum gate section length	4000 mm
Maximum gate section weight	400 kg
Ambient conditions	-20°C to +60°C
Protection level	IP44
Lubrication	Greased for life

İÇİNDEKİLER

GENEL BİLGİLER	2
GÜVENLİK TALİMATLARI	2
Uyarı	2
Güvenlik Talimatları	2
ÜRÜN AÇIKLAMASI	3
Parçalar	3
Boyutlar	3
Uygulama	4
MONTAJ ÖNCESİ KONTROL EDİLECEKLER	4
Ön kontroller	4
Güvenlik talimatları	4
MONTAJ	5
Son desteğin takılması	5
Kapı desteğinin takılması	6
Spesifik montajlar	7
Yerdeki kapı bölümü limit durdurmalar	7
Elektrik bağlantıları	7
ÇALIŞTIRMA TESTİ	8
Kapının elle açılması	8
Çalıştırmanın kontrolü	8
Motor tahriği çalışmadığında ne yapabilirim?	8
TEKNİK ÖZELLİKLER	8

GENEL BİLGİLER

Bu kılavuza uygun olarak monte edilen bu ürün, EN 12453 ve EN 13241-1 standartları ile uyumludur.

Ürünün montajına ve Çalıştırma kılavuzlarına atıfta bulunan bu talimatlar ürünün güvenliği, kişisel güvenlik ve yukarıda belirtilen standartların şartlarını karşılamayı amaçlamaktadır.

Bu talimatlara uyulmaması karşılaşılabilecek herhangi bir hasara yönelik Somfy'nin yükümlülüklerini geçersiz kılmaktadır.

Somfy, bu ürünün 1999/5/EC Yönergesi'nin temel şartları ve diğer ilgili hükümlerine uygun olduğunu beyan etmektedir. Uygunluk Beyanı www.somfy.com/ce (Ixengo_L) adresinde bulunmaktadır.

Bu ürün Avrupa Birliği ve İsviçre'de kullanılabilir.

GÜVENLİK TALİMATLARI

Uyarı

Önemli: Tüm talimatlara uyunuz, hatalı montaj ciddi yaralanmalara neden olabilir.

Güvenlik talimatları

Motor tahrik sistemini monte etmeden önce tahrikli parçanın çalışır durumda olduğundan, doğru dengelenmiş olduğunu ve doğru şekilde açılıp kapandığını kontrol edin.

Tahrikli parçanın açılma hareketi nedeniyle tahrikli parça ve etrafındaki sabit parça arasında tehlikeli bölgelerden (sıkışma, kesilme ve herhangi bir bölgenin kaptırılması gerçekleşebilir) kaçınılmalıdır.

Kapı tamamen açıkken kapının her kısmının arkasında 500 mm boşluk bırakın.

Konumuna kilitlenmeyen tüm düğmeler (dahili telefon, kilitli anahtar v.b) tahrikli parçanın karşısında ancak hareketli parçaların uzağında bulunmalıdır.

Takılan tüm düğmeler minimum 1.5 metre yüksekliğinde olmalı ve, bir anahtarla çalışması haricinde, insanlar tarafından ulaşılmamalıdır.

Motor tahrik sistemi yavru kapı engelleme hareketini içerecek şekilde kapının bölümleriyle kullanılamaz (motor tahriği yavru kapının açılmasını çalıştıramadığı sürece).

Montajdan sonra mekanizmanın doğru ayarlandığını ve koruma sistemi ve herhangi manuel ayırma mekanizmasının doğru şekilde çalıştığını kontrol edin.

Çalıştırma mekanizmasına yakın olan manuel ayırma mekanizmasını tanımlayan bir etiket yapıştırın.

Delme işlemi esnasında koruyucu gözlük takın.

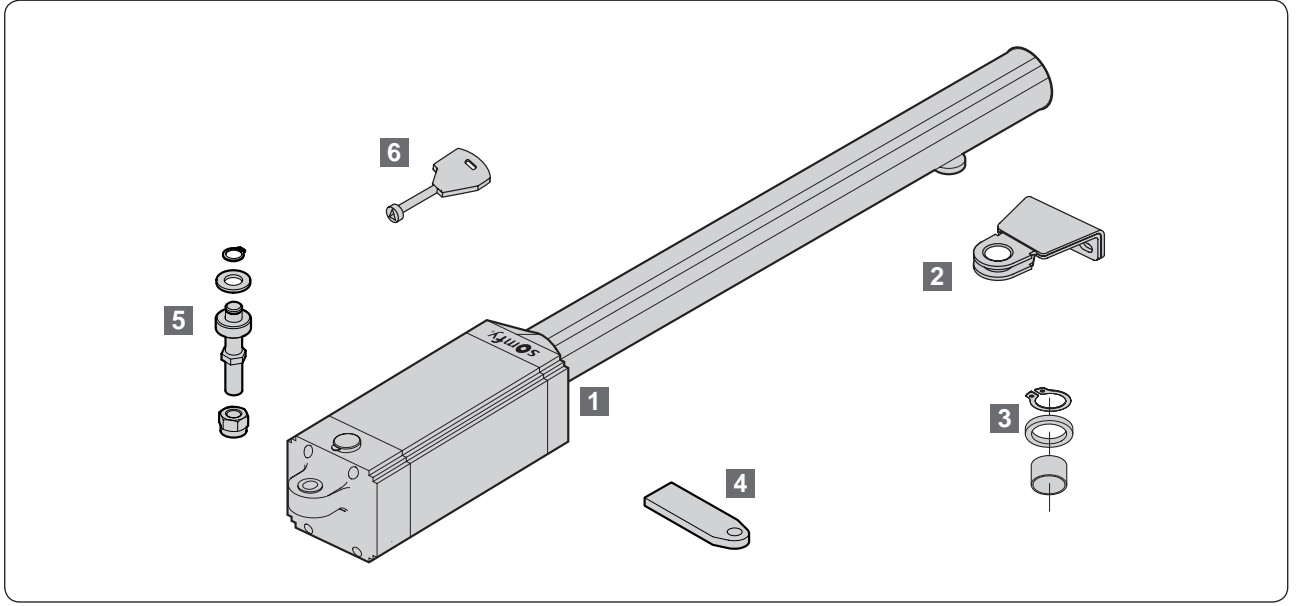
Çalıştırma için Ixengo L sistemi 230 V- 50 Hz'lik ana güç kaynağını gerektirmektedir. Elektrik güç hattı:

- tamamen Ixengo L tarafından kullanılmaya yönelik tahsis edilmelidir,
- minimum 1.5 mm² 'lik çapraz kesitli kablo kullanılmalıdır,
- koruma cihazı (10 A sigorta veya devre kesici) ve bir artık akım cihazı (30 mA) temin edilmelidir,
- omnipolar bağlantı kesme mekanizması takılmış olmalıdır,
- uygulanabilir elektrik emniyeti standartlarına göre monte edilmiş olmalıdır.

Montaja bir akım koruyucu (NF C 61740 standardına uygun, maksimum kalıntı voltajı 2 kV) takılması tavsiye edilmektedir.

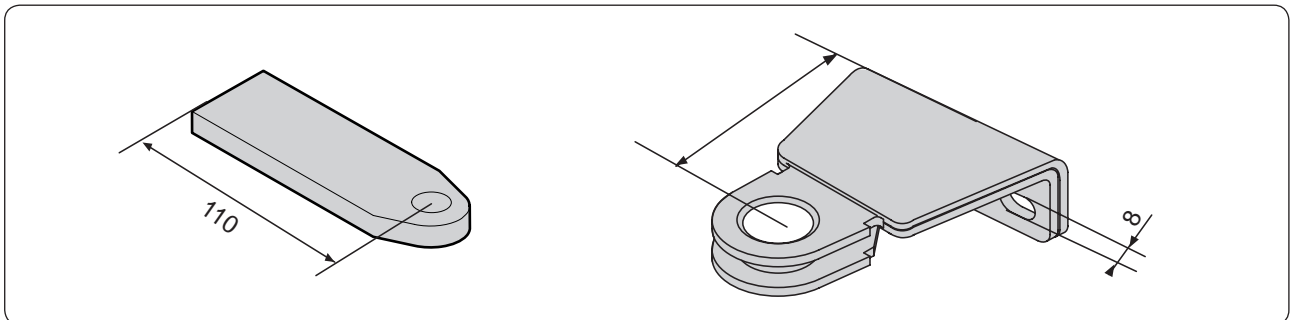
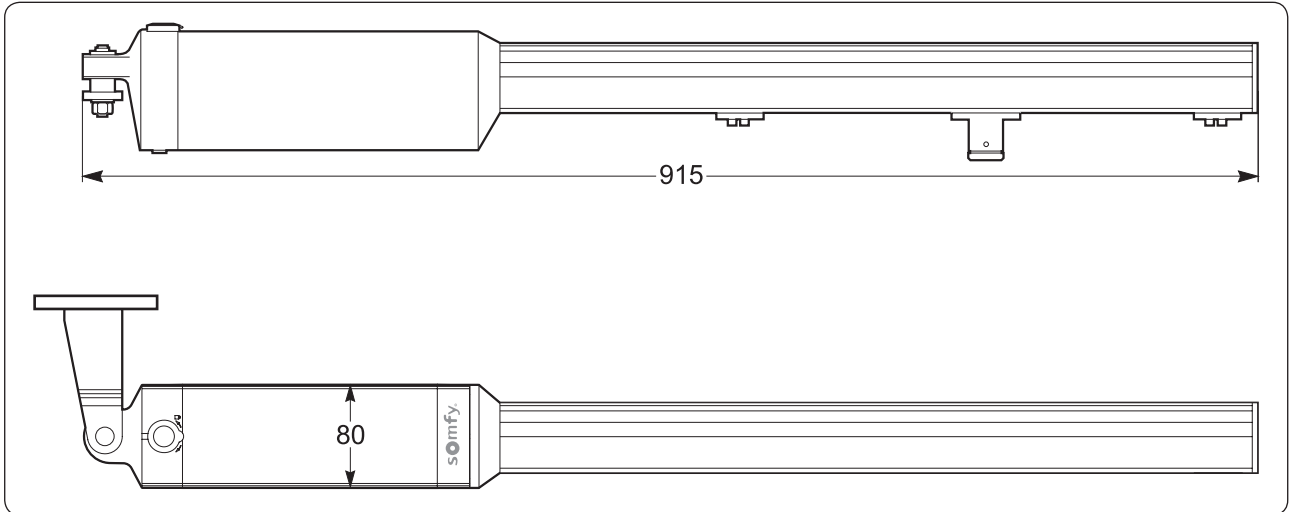
ÜRÜN AÇIKLAMASI

Parçalar

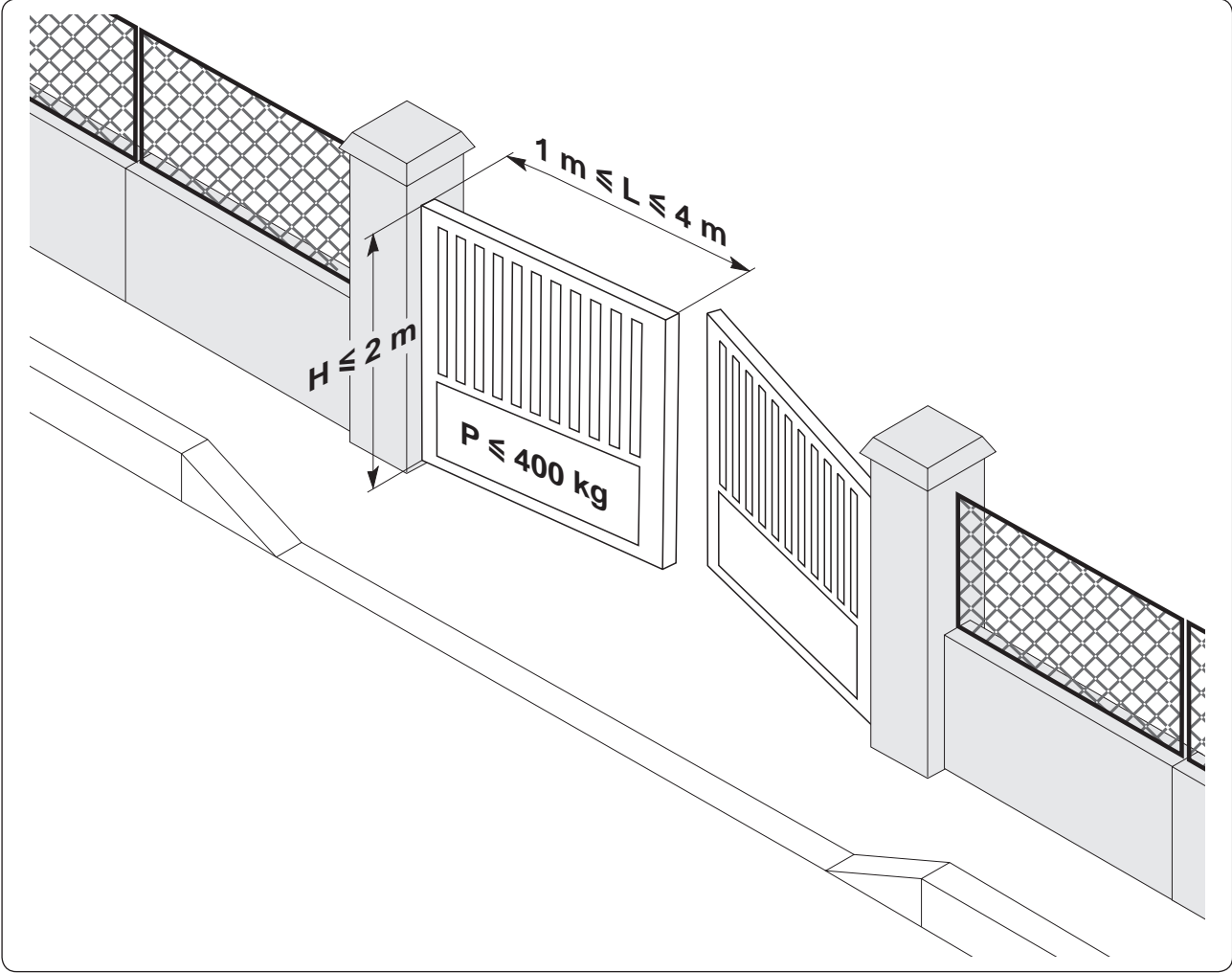


Anahtar	Sayı		Açıklama
	Set	Sadece motor	
1	2	1	ixengo L motor ünitesi
2	2	1	Kapı montaj desteği
3	2	1	Rondela ve halka segmanlar
4	2	1	Kapı sövesi montaj desteği
5	2	1	Motor/kapı sövesi montaj desteği menteşe pimi
6	1	1	Kilit açma anahtarı

Boyutlar



Uygulama



MONTAJ ÖNCESİ KONTROL EDİLECEKLER

Ön kontroller

Kapının yapısı yeteri kadar güçlü olmalıdır. Tüm durumlarda, tahrik çubuğu takviyeli bir noktaya doğru kapı bölümüne çarpmalıdır.

Kapının herhangi bir zorlukla karşılaşmaksızın elle hareket ettirilmesi gereklidir. Kapının iyi durumda ve tam dengede olduğunu kontrol edin .

Zemine monte edilen kapı bölüm limit durdurmaları hem açılma hemde kapanma yönleri için sağlanmalıdır. Somfy, kapının açık haldeki durumunu geliştirmek için kapı açılma limit durdurmaların montajını tavsiye etmektedir.

Mevcut bir kapı için parçaların aşınmasını kontrol edin. Gerekliği takdirde bozuk veya aşınmış olan parçaları değiştirin.

Kapıda takviye bulunmaması halinde, destekleri bağlarken metal takviye plakaları kullanın.

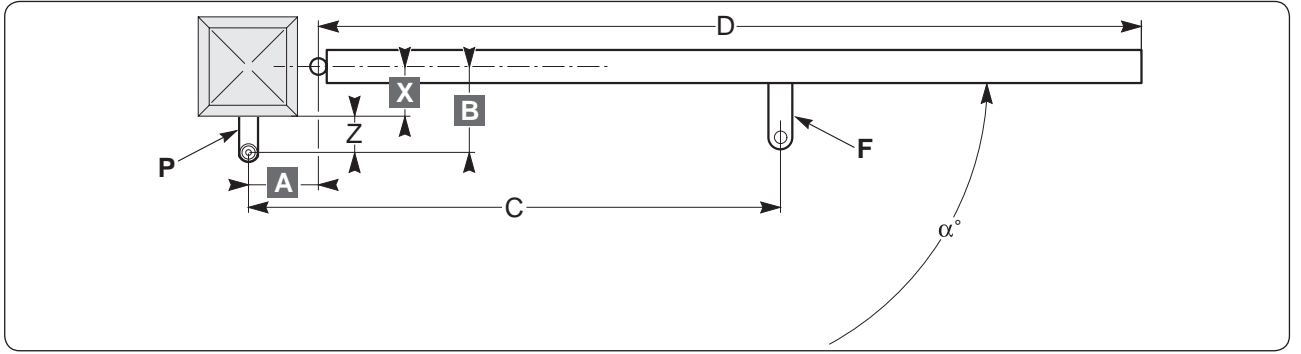
Güvenlik talimatları

Montaj boyunca aşağıdaki güvenlik talimatlarına uyulmalıdır:

- Montaj sırasında üzerinizde bulunabilecek olan tüm takıları (bilezik, zincir veya diğerleri) çıkarın.
- Delme ve kaynak işlemleri sırasında koruyucu gözlük takın ve uygun koruyucu kıyafet giyin.
- Daima uygun aletleri kullanın.
- Montaj tamamlanmadan şebekeye veya yedek aküye bağlantı yapmayın.

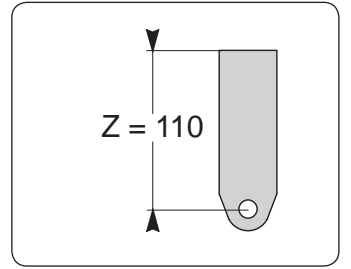
MONTAJ

Aşağıdaki şekil montaj için tanımlanacak olan boyutları göstermektedir.



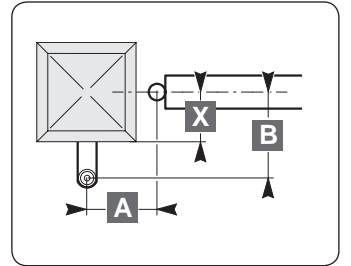
Anahtar:

- A-B:** montaj desteği P'nin takılacağı yeri belirlemek için kullanılan boyutlar
- C:** yataklar arasındaki mesafe (tavsiye edilen değer: 805 mm)
- x:** Kapı ekseninden son kenara olan mesafe
- Z:** son kenar ve motor rotasyon eksenini arasındaki mesafe
- α° : kapı açılma açısı
- P:** son montaj desteği
- D:** kapı bölüm uzunluğu
- F:** kapı bölüm kelepçesi



Son kelepçenin takılması

- istenen açılma açısı " α° " yı belirleyin.
- Kapıdaki **x** boyutunu ölçün.
- **B = Z + x**'i hesaplayın ; **Z = 110 mm**'dir.
- Tablodan açılma hızına uyacak ve motorun uygun tahrikle çalışmasını sağlayacak birbirine yakın olan **A** ve **B** boyutlarını seçin. Seçilen boyutlar birbirlerine çok uzak olurlarsa kapı bölümünün hareketi sabit olmayacak ve uygulanan itme ve çekme torku hareket esnasında değişiklik gösterecektir



Aşağıdaki tablo çeşitli " α° " açılma açıları için optimum **A** ve **B** değerlerini göstermektedir.

B \ A	100	110	120	130	140	150	160	170	180	190	200	210	220	230
130	103	106	110	112	116	118	121	123	126	124	113	107	103	99
140	102	105	109	111	113	117	120	122	124	119	109	103	99	97
150	101	104	108	110	112	116	118	120	123	112	105	100	96	94
160	100	103	106	109	112	114	117	119	121	106	101	97	94	92
170	100	102	105	108	111	113	116	118	109	102	98	94	91	
180	99	102	104	107	110	112	114	117	103	98	94	91		
190	98	101	104	107	109	111	113	107	99	95	91			
200	98	101	103	106	108	110	112	100	95	91				
210	97	100	103	105	107	109	103	95	91					
220	97	100	102	104	106	108	95	91						
230	96	99	101	104	105	97								
240	96	99	101	103	101	91								
250	95	98	100	102	91									
260	95	98	100	92										α°

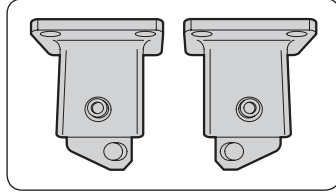
"A" ve "B" değerleri istenen " α° " açılma açısı temelinde tablodan seçilebilir.

B fazla ise:

• Z'nin aşağıdaki dört veya sekiz değerinin (Z değerini azaltmanız veya arttırmanız gereken durumlarda) ayarlanmasını sağlayan ayarlanabilir destekleri (9014609 ve 9014610) kullanın:

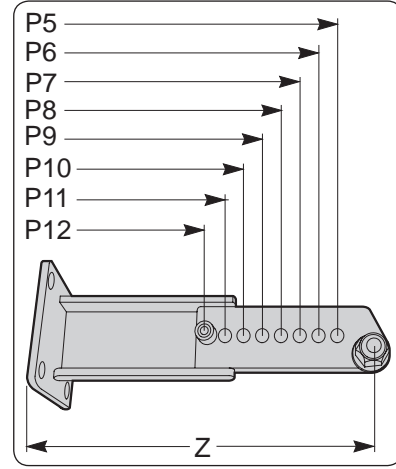
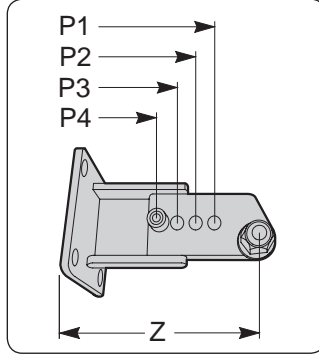
P1: Z = 78 mm	P9: Z = 203 mm
P2: Z = 90 mm	P10: Z = 215 mm
P3: Z = 102 mm	P11: Z = 227 mm
P4: Z = 114 mm	P12: Z = 239 mm
P5: Z = 155 mm	
P6: Z = 167 mm	
P7: Z = 179 mm	
P8: Z = 191 mm	

Ayarlanabilir destek montaj konumu



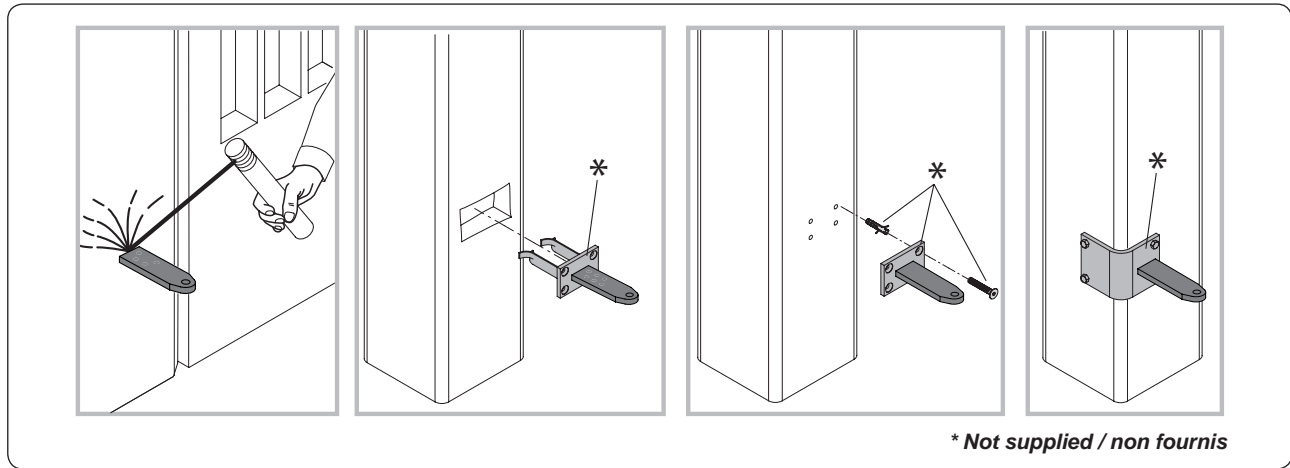
Sol

Sağ



- Veya **B** mesafesini azaltacak şekilde kapı menteşelerini hareket ettirin ("Spesifik Montajlar" bölümüne bakın).
- **P** montaj desteğini takın.

Son kelepçenin takılması



Örnek

İstenilen açılma açısı 90° olduğunda:

- boyut **x** = 90 mm olarak ölçün.
- boyut **B** = **x** + **Z** = 90 + 110 = 200 mm olarak hesaplayın.
- Tabloya boyut **B** = 200 uygulayın ve 90°'lik açılma için **A**=190 boyutunu kullanın.

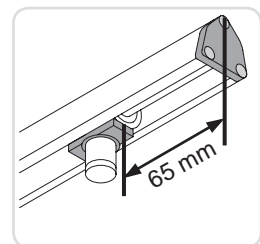
Kapı bölümü montaj desteğinin takılması

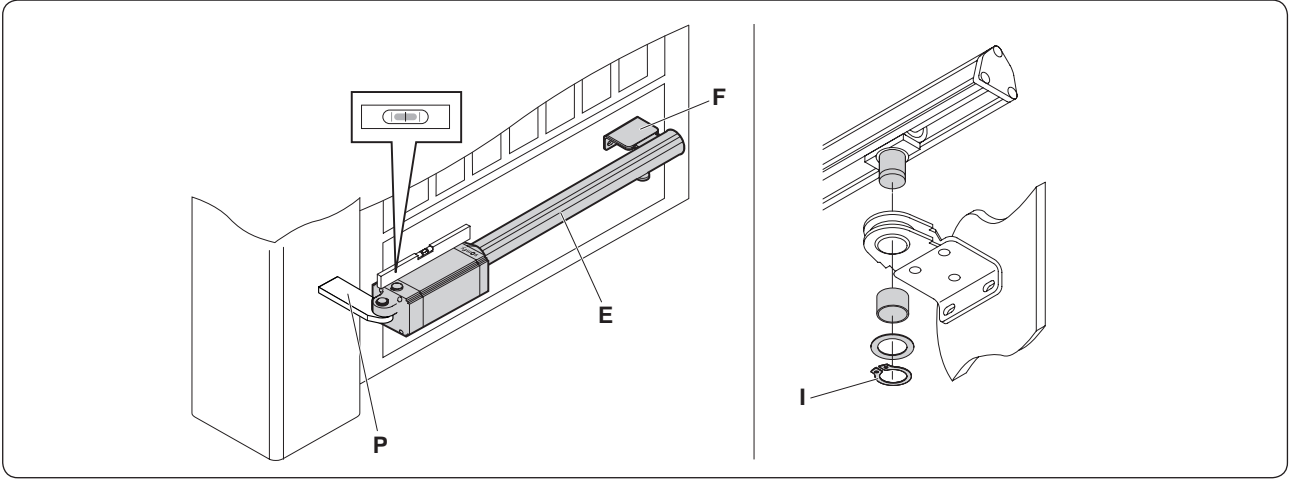
Önemli: Kapı bölümünde, boyut **c** (805 mm), iki montaj desteği merkezi arasındaki uzunluğu ölçün. Kapı bölümü montaj desteği için montaj eksenini işaretleyin.

- [1] Motor tahrik çubuğu **E**'nin kilidini açın.
- [2] Motor tahrik ünitesini geçici olarak **P** desteğine takın.
- [3] Kapı bölümü montaj desteği **F**'i tahrik çubuğu **E**'ye takın.
- [4] Bir su terazisi kullanarak motor tahrik ünitesi **E**'nin yatay olarak hizalandığını kontrol edin.
- [5] Kapı bölümü montaj desteği **F**'i takın.

C boyutuna dikkat etmeye yönelik ipuçları:

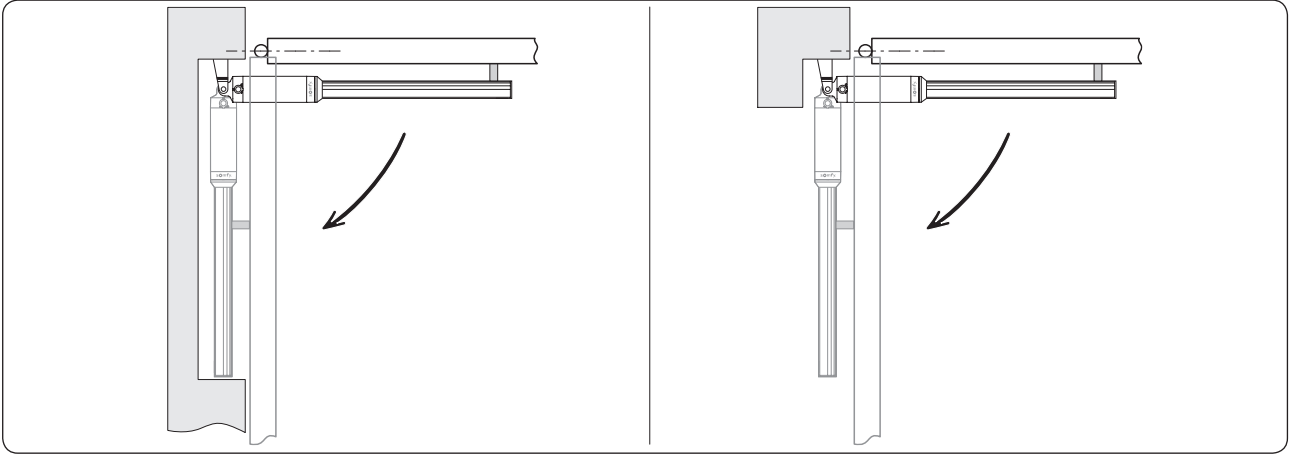
Motorun kilidini açın ve silindir üzerindeki kolu, kolun kenarı silindir kenarından yaklaşık 65 mm olacak şekilde hareket ettirin (yandaki şekile bakınız).





Montaj desteğini taktıktan sonra:
Tahrik çubuğunu ittirin ve I halkasını kullanarak takın.

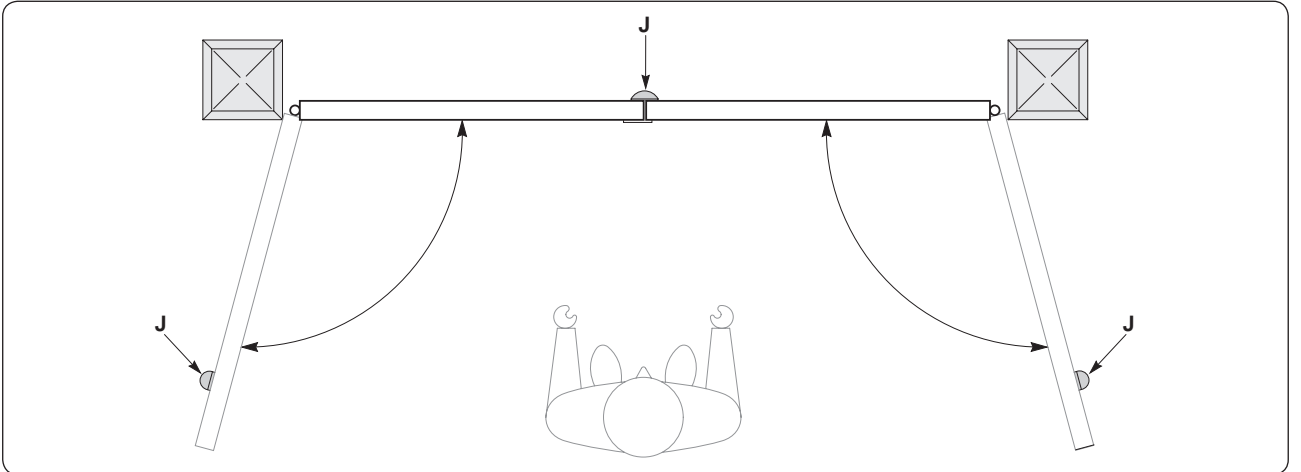
Spesifik montajlar



Parmaklık içine niş ile montaj

kapı sonuna niş ile montaj

Yerdeki kapı bölümü limit durdurular



Yerde kapı bölümü limit durdurular J'in mevcut olduğunu kontrol edin.

Motor tahrik ünitesinin doğru çalışması için kapanma ve açılma yönlerinin her ikisi için de yerdeki limit durduruların kullanılması gereklidir.

Yerdeki uç frenler kapı kanatlarına fiziksel basınç uygulamakta ve böylelikle silindirlere üzerindeki mekanik stresi sınırlamaktadır (özellikle rüzgarlı durumlarda).

Elektrik bağlantıları

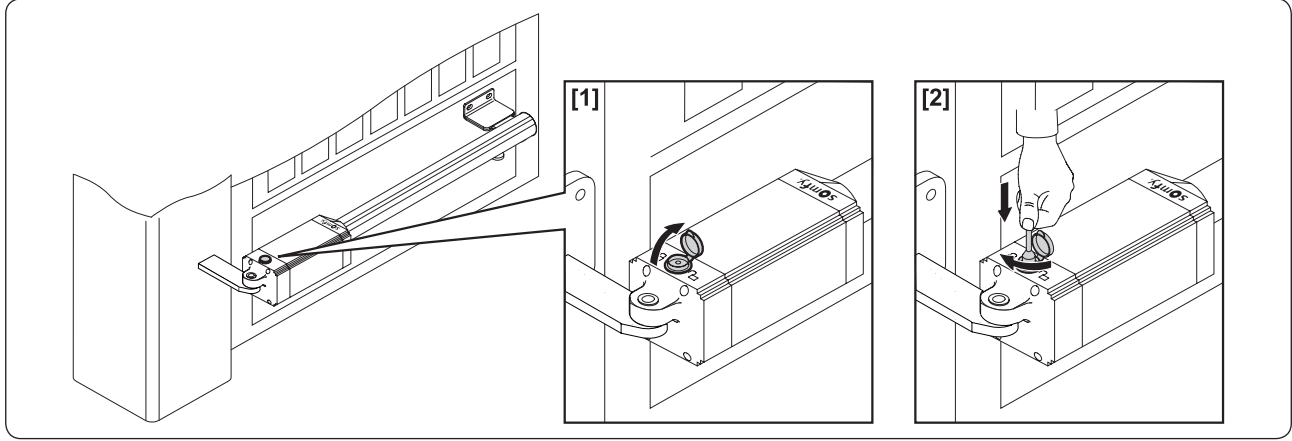
Motor tahrik ünitesi ve Ixengo L 230 V için FX 230 elektronik denetleyici arasındaki bağlantıyı yapın

ÇALIŞTIRMA TESTİ

Kapının elle açılması

Gerektiği takdirde, motor tahrik ünitesinde bir ayırma kolu bulunmaktadır ve kapı bölümü elle hareket ettirilebilir

- [1] Kilitleme kapağını kaldırdıktan sonra , ayırma kolunu takın ve saat yönünde 90° döndürün.
- [2] Kapıyı açmak için kapı bölümünü elle ittirin.
- [3] Motorun tahrikli çalışmasına dönmek için ayırma kolunu ters istikamette döndürün.
- [4] Kilitleme kapağını yeniden takın.



Çalışma kontrolü

Motor tahrik ünitesini çalıştırmadan önce:

- Tüm parçaların sağlam bir şekilde monte edildiğini kontrol edin
- Tüm emniyet mekanizmalarının doğru çalıştığını kontrol edin.
- Emniyet çalıştırma kumandasını kontrol edin.
- Elektronik denetleyicinin doğru çalıştığını kontrol edin.

Motor tahrik ünitesi çalışmadığında ne yapmalıyım?

- Açılma veya kapanmadan sonra motor redüksiyon dişlisinin ucuna elektrik geldiğini uygun bir aletle kontrol edin.
- Tahrik çubuğu doğru yönde dönmüyorsa, motor redüksiyon dişlisi üzerindeki elektrik bağlantılarını değiştirin.

TEKNİK ÖZELLİKLER

	230 V
Güç kaynağı	230 V AC
Rotasyon hızı	2800 rpm
Güç tüketimi	210 W
Akım tüketimi	0.8 A
İtme ve çekme torku	2000 N
Gereken hareket	410 mm
Tahrik rotunun hızı	14 mm/s
Manuel çalıştırma	Kilit açma anahtarı ile
24 saat içinde çalışma sayısı	60 kere çalışma
Maks. kapı bölümü uzunluğu	4000 mm
Maks. kapı bölümü ağırlığı	400 kg
Ortam koşulları	-20 °C ila +60 °C
Koruma düzeyi	IP44
Yağlama	Gres yağı

آزمایش عملکرد

باز شدن دستی

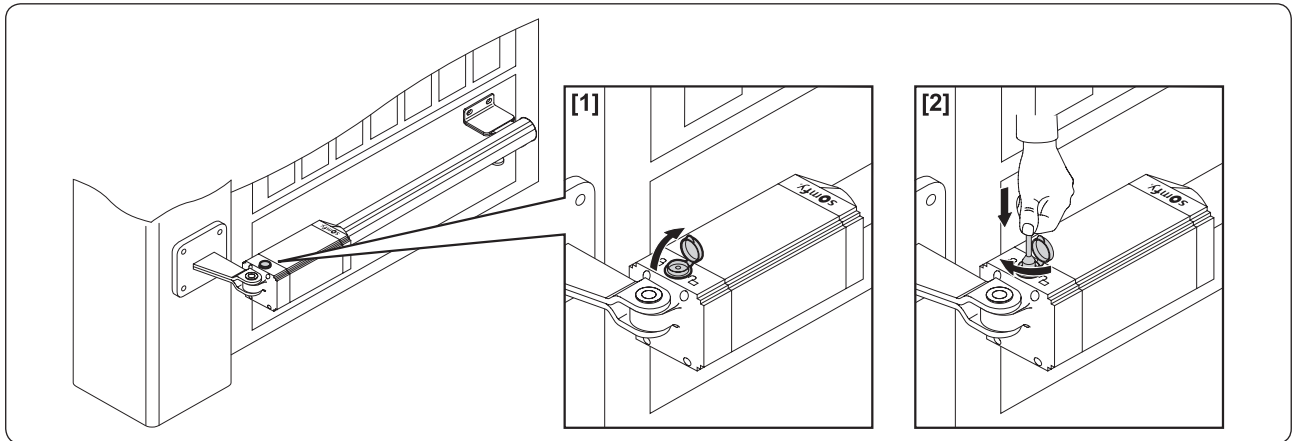
به منظور حرکت دادن دستی درب در مواقع ضروری، جك به يك كليد خلاص كن مجهز شده است.

[1] پس از برداشتن درپوش قفل، كليد خلاص كن را وارد كنيد و آنرا ۹۰° در جهت حرکت عقربه‌های ساعت بچرخانيد.

[2] برای باز کردن درب، لنگه درب را به صورت دستی حرکت دهید.

[3] برای برگرداندن عملکرد موتور به حالت اولیه، كليد را در جهت عكس بچرخانيد.

[4] درپوش را در محل خود قرار دهید.



بررسی عملکرد

قبل از راه‌اندازی جك:

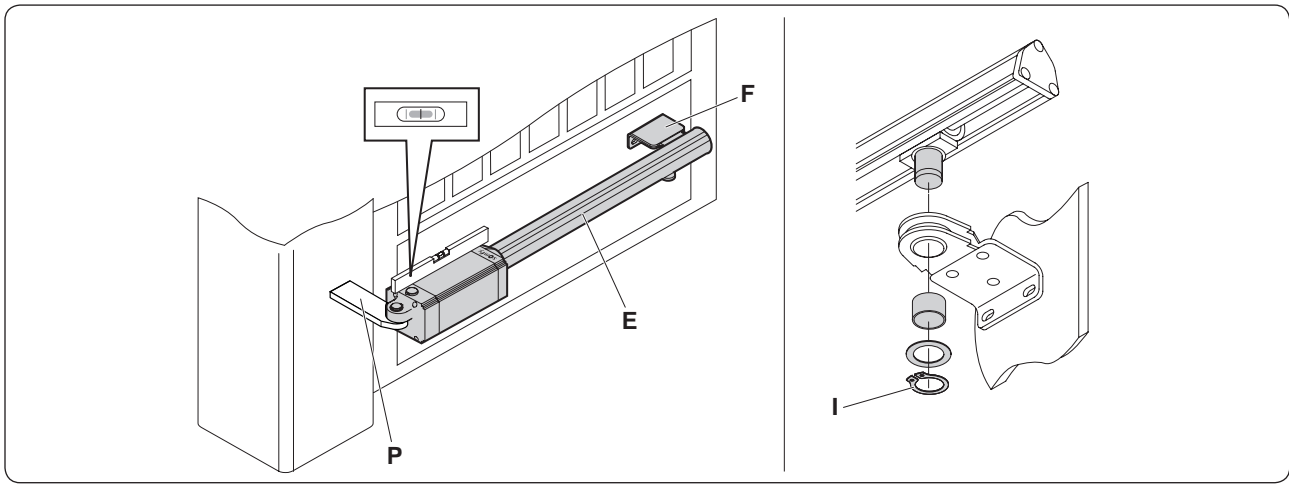
- مطمئن شوید تمام اجزاء به صورت محکم تثبیت شده‌اند.
- عملکرد صحیح کلیه تجهیزات ایمنی را بررسی کنید.
- کنترل حرکت اضطراری را بررسی کنید.
- عملکرد صحیح کنترل الکترونیکی را بررسی کنید.

در صورت عملکرد غیر صحیح جك چه باید کرد

- پس از انجام حرکت باز و بسته شدن درب، با يك ابزار مخصوص، وجود جریان را در قسمت‌های انتهایی کاهنده موتور بررسی کنید.
- اگر جك در جهت صحیح حرکت نمی‌کند، اتصالات کاهنده موتور را معکوس کنید.

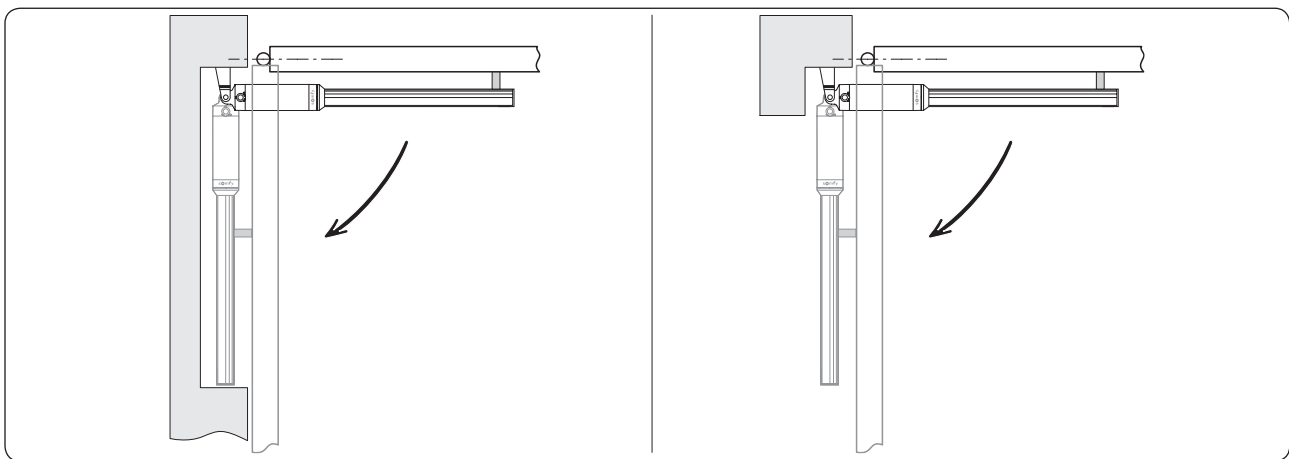
مشخصات فنی

مدل 230 V	تغذیه
230 V AC	سرعت چرخش
2800 rpm	توان مصرفی
210 W	جریان مصرفی
0.8 A	نیروی فشار و کشش
2000 N	مسیر لازم
410 mm	سرعت میله
14 mm/s	حرکت دستی
با كليد خلاص كن	تعداد حرکت در ۲۴ ساعت
۶۰ حرکت	حداکثر طول درب
4000 mm	حداکثر وزن لنگه درب
400 kg	شرایط محیطی
+60 C° تا -20 C°	کلاس حفاظتی
IP44	روغنکاری
گریس بانوام	



پس از تثبیت زبانه نصب:
محور جك را وارد کنید و حلقه I را تثبیت کنید.

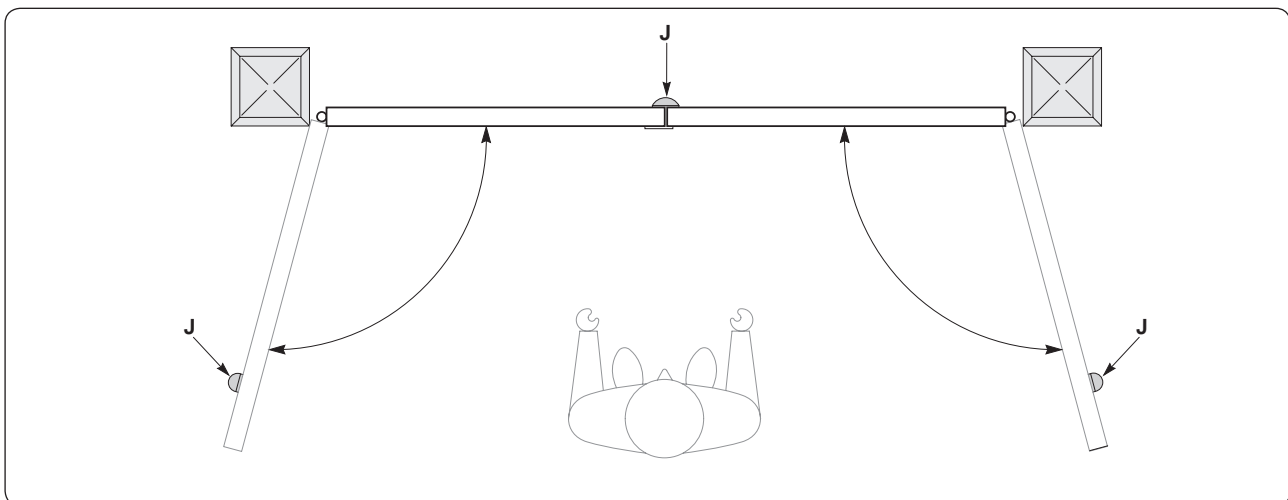
حالت‌های خاص نصب



نصب در فرورفتگی ستون.

نصب در فرورفتگی دیوار.

متوقف کننده‌های زمینی درب‌ها



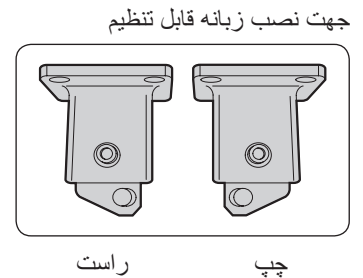
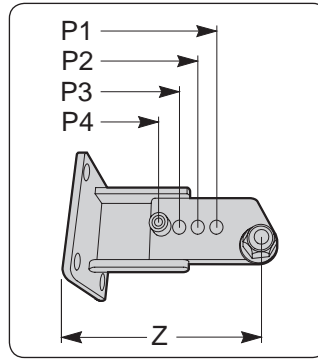
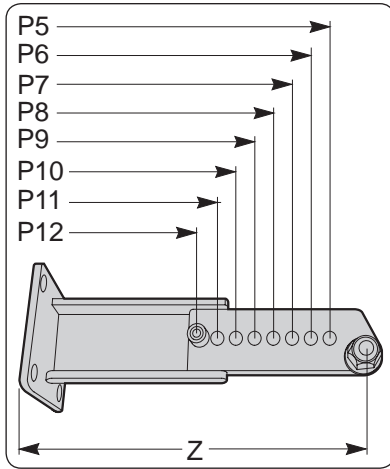
وجود متوقف کننده‌های زمینی J لنگه‌های درب را بررسی کنید.
استفاده از متوقف کننده‌های زمینی هنگام باز و بسته شدن درب برای عملکرد جك، اجباری است. متوقف کننده‌های زمینی به لنگه درب‌ها فشار فیزیکی وارد می‌کنند و مانع وارد آمدن فشارهای مکانیکی به جك‌ها می‌شوند (به خصوص هنگام وزش باد).

اتصالات الکتریکی

اتصالات جك با کنترل الکترونیکی FX 230 را برای Ixengo L 230 V برقرار کنید.

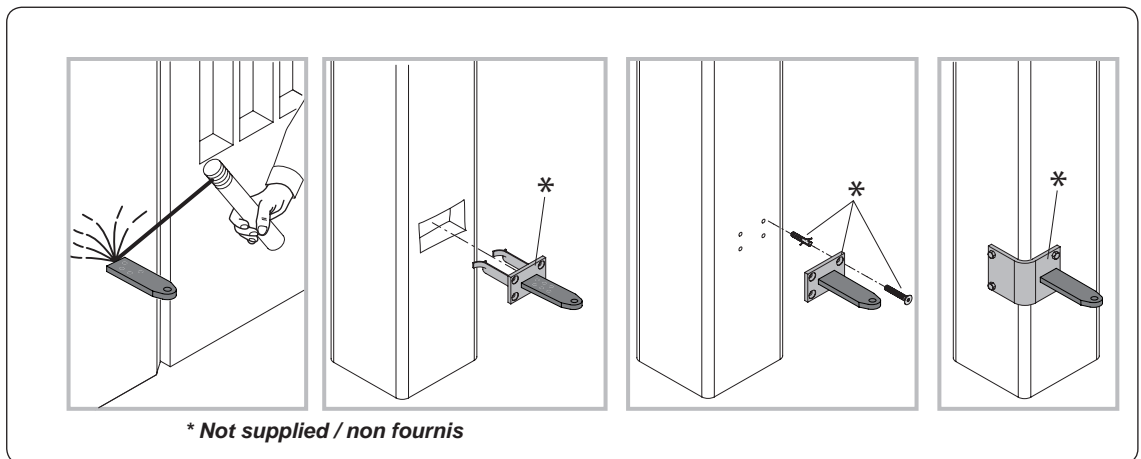
اگر اندازه **B** خیلی زیاد باشد:
 • از زبانه‌های نصب قابل تنظیم (9014609 یا 9014610) که امکان تغییر ۴ یا ۸ مقدار Z را فراهم می‌آورد، استفاده کنید (در صورتی که احتیاج به کاهش یا افزایش مقدار Z باشد):

P9: Z = 203 mm	P1: Z = 78 mm
P10: Z = 215 mm	P2: Z = 90 mm
P11: Z = 227 mm	P3: Z = 102 mm
P12: Z = 239 mm	P4: Z = 114 mm
	P5: Z = 155 mm
	P6: Z = 167 mm
	P7: Z = 179 mm
	P8: Z = 191 mm



• یا لولای درب را با کاهش فاصله **B** جابه‌جا کنید (به بخش "حالت‌های خاص نصب" رجوع کنید).
 • زبانه نصب **P** را تثبیت کنید.

قرار دادن زبانه نصب ستون



مثال

- برای زاویه باز شدن ۹۰°:
- مقدار $X = 90 \text{ mm}$ را اندازه‌گیری کنید
- مقدار $B = X + Z = 90 + 110 = 200 \text{ mm}$ را محاسبه کنید
- اندازه $B = 200$ را در جدول وارد کنید و از یک اندازه $A = 190$ برای باز شدن در ۹۰° استفاده کنید.

قرار دادن زبانه نصب لنگه درب

تذکرات مهم: مقدار **C** (805 mm)، فاصله بین محوری نصب دو زبانه، را روی لنگه درب اندازه‌گیری کنید. محور نصب زبانه لنگه درب را علامت بزنید.

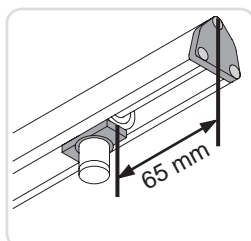
[۱] قفل جک **E** را باز کنید.

[۲] به صورت موقت، جک را روی پایه نگهدارنده آن **P** قرار دهید.

[۳] زبانه نصب درب **F** را روی جک **E** قرار دهید.

[۴] با یک ابزار تراز، افقی بودن جک را بررسی کنید.

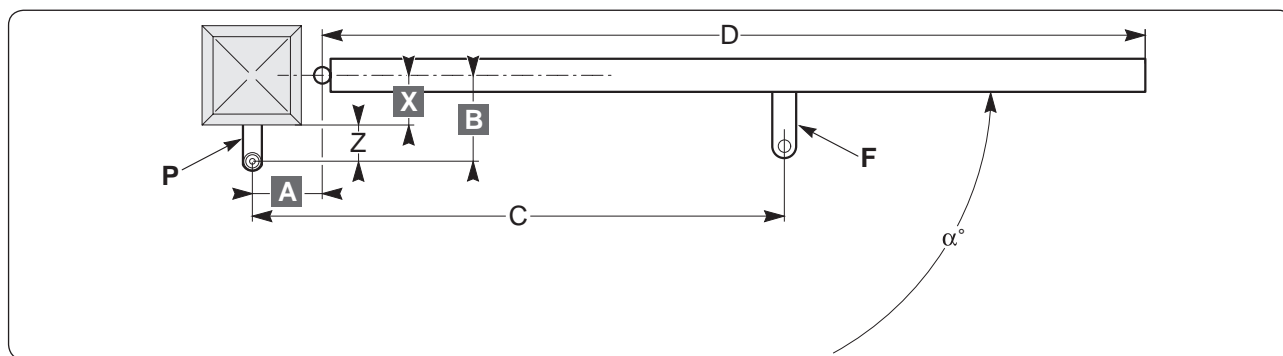
[۵] زبانه نصب لنگه درب **F** را ثابت کنید.



ترفند برای رعایت اندازه **C**:

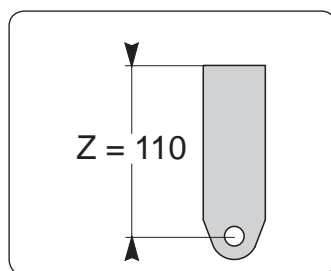
قفل موتور را آزاد کنید و به صورت دستی مغزی جک را به نحوی جابه‌جا کنید که لبه مغزی در حدود ۶۵ میلیمتری لبه جک قرار گیرد (به شکل کناری رجوع کنید).

شکل زیر اندازه‌های تعیین شده برای نصب را نشان می‌دهد.



راهنما:

- A-B:** اندازه‌ها برای تعیین نقطه نصب زبانه **P**
- C:** مقدار بین محوری نصب (مقدار توصیه شده: 805 mm)
- X:** فاصله محور درب تا لبه ستون
- Z:** فاصله لبه ستون تا محور گردش موتور
- α° : زاویه باز شدن درب
- P:** زبانه نصب به ستون
- D:** طول لنگه درب
- F:** زبانه نصب لنگه درب.



قرار دادن زبانه نصب ستون

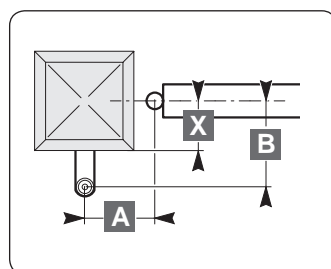
• زاویه باز شدن دلخواه را تعیین کنید " α° ".

• مقدار **X** را روی درب اندازه گیری کنید.

• اندازه **B = Z + X** را با آگاهی از اینکه $Z = 110$ mm است، محاسبه کنید.

• در جدول، اندازه‌های **A** و **B** را که به طور قابل توجهی با هم تشابه دارند

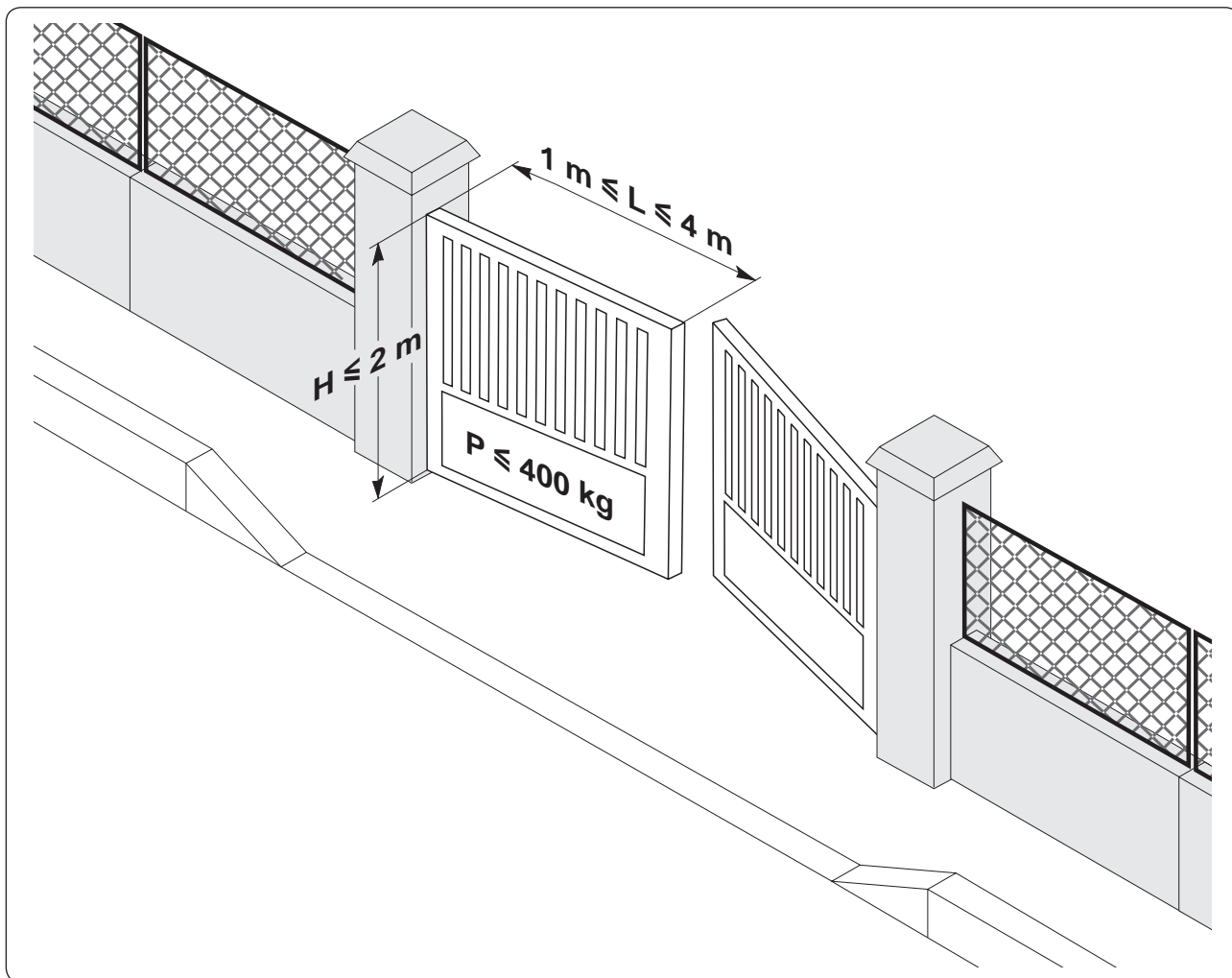
جهت رعایت سرعت باز شدن درب و اطمینان از درست بودن عملکرد جک، انتخاب کنید. اگر اندازه‌ها خیلی با هم تفاوت دارند، حرکت لنگه درب ثابت نیست و نیروی کشش یا فشار هنگام حرکت تغییر می‌کند.



جدول مقادیر مطلوب **A** و **B** برای زوایای مختلف باز شدن " α° " در جدول نشان داده می‌شود.

	230	220	210	200	190	180	170	160	150	140	130	120	110	100	A	B
	99	1.3	1.7	113	124	126	123	121	118	116	112	110	106	103		130
	97	99	1.3	1.9	119	124	122	120	117	113	111	109	105	102		140
	94	96	1.0	1.5	112	123	120	118	116	112	110	108	104	101		150
	92	94	97	1.1	1.6	121	119	117	114	112	109	106	103	100		160
		91	94	98	1.2	1.9	118	116	113	111	108	105	102	100		170
			91	94	98	1.3	117	114	112	110	107	104	102	99		180
				91	95	99	1.7	113	111	109	107	104	101	98		190
					91	95	1.0	112	110	108	106	103	101	98		200
						91	95	1.3	1.9	1.7	1.5	1.3	1.0	97		210
							91	95	1.8	1.6	1.4	1.2	1.0	97		220
									97	1.5	1.4	1.1	99	96		230
										91	1.3	1.1	99	96		240
											91	1.2	98	95		250
α°											92	1.0	98	95		260

می‌توان از روی جدول، مقادیر "**A**" و "**B**" را برحسب درجه باز شدن " α° " دلخواه انتخاب کرد.



نکاتی که باید قبل از نصب بررسی شوند بررسی‌های اولیه

ساختار درب به اندازه کافی محکم است. در کلیه موارد، جک باید لنگه درب را به سمت یک نقطه با ثبات‌تر حرکت دهد. درب باید به صورت دستی به راحتی عمل کند. شرایط مکانیکی سالم و تعادل کامل آنرا بررسی کنید. متوقف کننده‌های زمینی در هر دو نقطه باز و بسته شدن، نصب شده‌اند. سامفی توصیه می‌کند برای بهتر نگهداشتن درب در حالت باز، متوقف کننده در قسمت باز شدن نصب شود. در صورت استفاده از درب موجود، استهلاک اجزاء آنرا بررسی کنید. در صورت لزوم، قطعات معیوب یا مستهلاک را تعمیر و یا تعویض کنید. اگر درب دارای قطعه تقویتی نیست، از صفحه‌های تقویتی فلزی برای نصب گونیاها استفاده کنید.

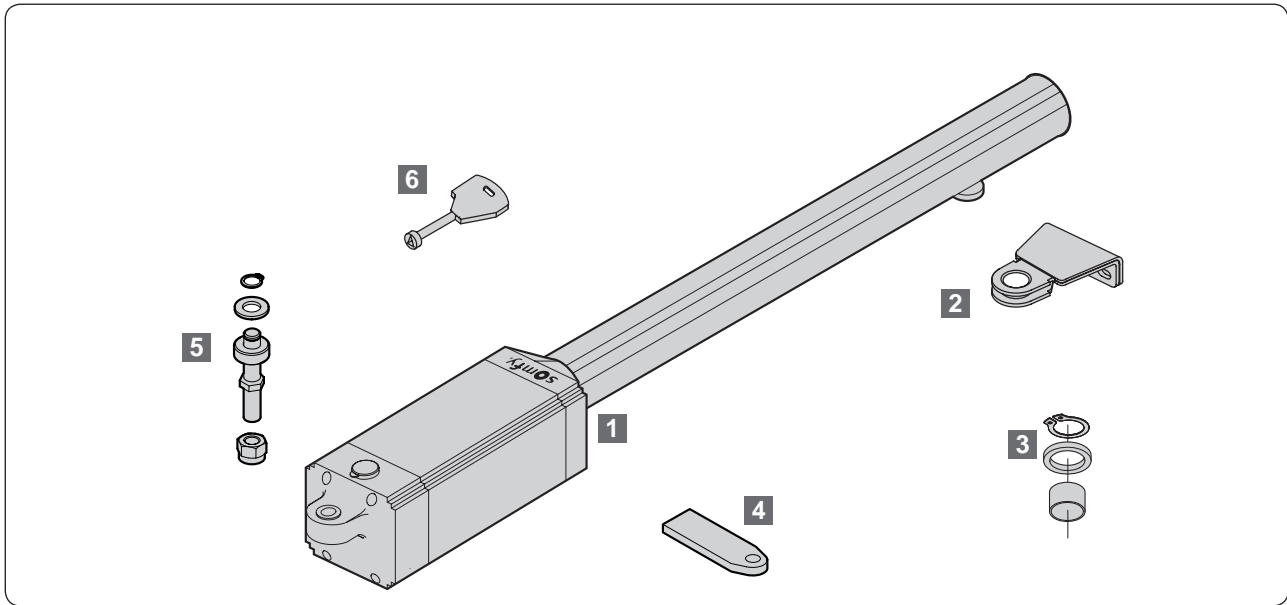
دستورالعمل‌های ایمنی

دستورالعمل‌های ایمنی باید در تمام مدت زمان عملیات نصب رعایت شوند:

- زیورآلات خود را هنگام نصب باز کنید (دستبند، زنجیر و غیره)
- برای عملیات سوراخکاری و جوشکاری از عینک مخصوص و محافظ‌های مناسب استفاده کنید.
- از ابزار مناسب استفاده کنید.
- قبل از پایان عملیات نصب، برق شهر یا باتری اضطراری را وصل نکنید.

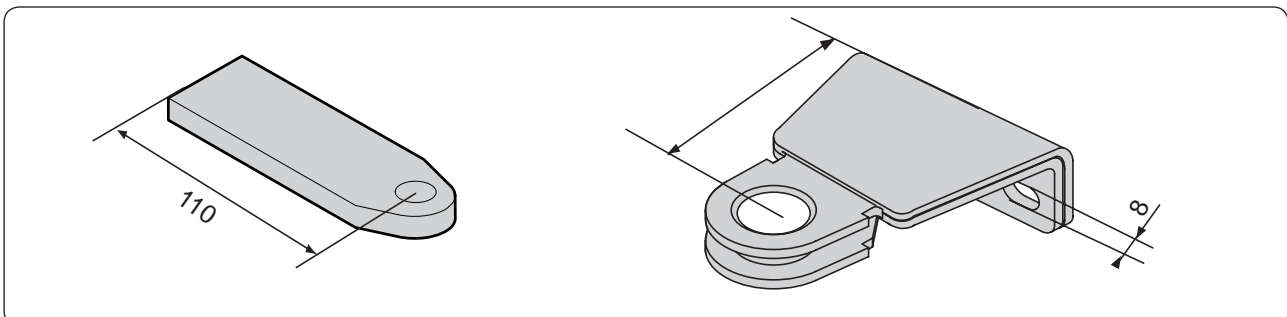
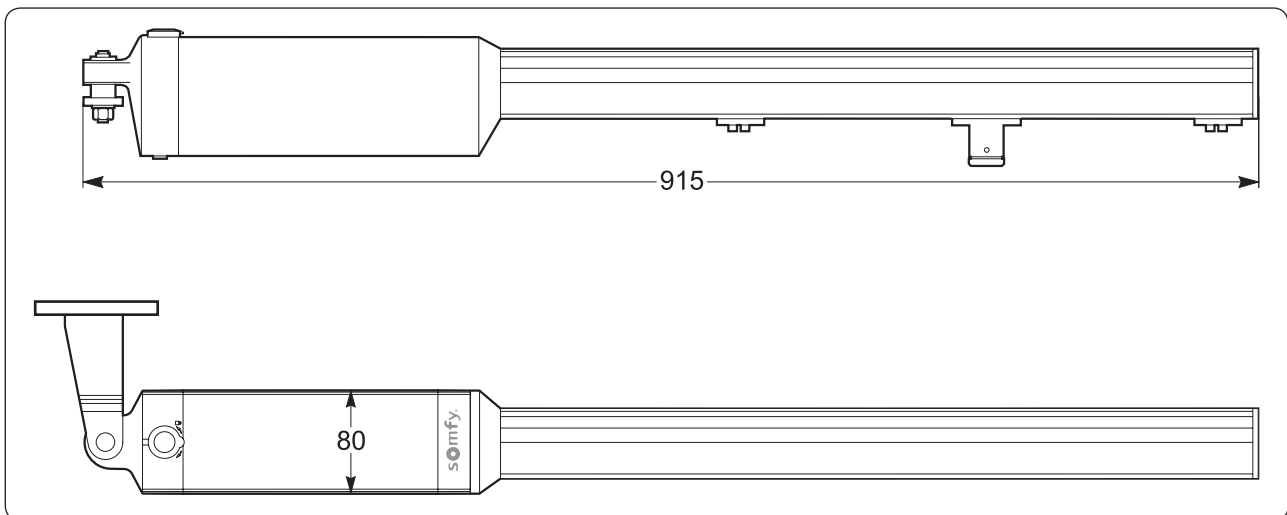
توصیف محصول

محتویات



شماره	تعداد	تعداد کیت	شرح	فقط موتور
1	1	1	موتور lxengo_L	1
2	1	1	زبانه نصب درب	1
3	1	1	وآشر و خار فنری	1
4	1	1	زبانه نصب ستون	1
5	1	1	محور ارتباط موتور / زبانه نصب ستون	1
6	1	1	کلید خلاص کن	1

ابعاد



نصب محصول براساس دستورالعمل‌های حاضر امکان مطابقت آن را با استانداردهای EN 12453 و EN 13241-1 فراهم می‌آورد. هدف از دستورالعمل‌های نوشته شده در دفترچه‌های راهنمای نصب و استفاده از محصول، تضمین الزامات ایمنی اشیاء، اشخاص و استانداردهای مقرر است.

در صورت عدم رعایت این دستورالعمل‌ها، سامفی هیچ گونه مسئولیتی در قبال بروز خرابی‌های احتمالی ندارد. بدین وسیله، سامفی اعلام می‌دارد که دستگاه با الزامات ضروری و سایر موارد بخشنامه 1999/5/EC مطابقت دارد. گواهی انطباق محصول در آدرس اینترنتی www.somfy.com/ce قابل دسترسی است. (Ixengo_L) محصول قابل استفاده در اتحادیه اروپا و سوئیس.

دستورالعمل‌های ایمنی

هشدار

کلیه دستورالعمل‌ها را رعایت کنید، زیرا نصب نادرست می‌تواند باعث بروز آسیب‌های جدی شود.

دستورالعمل‌های ایمنی

- قبل از نصب موتور، بررسی کنید قسمت متحرك سالم است، در وضعیت تعادلی مناسب قرار دارد و به درستی بسته می‌شود. اطمینان حاصل کنید که در طول عمل باز شدن، بین قسمت‌های متحرك و قسمت‌های ثابت مجاور، نواحی خطرناک (له شدن، بریده شدن، گیر کردن) وجود نداشته باشد.
- در قسمت عقب هر لنگه، در حالتی که درب کاملاً باز است، ۵۰۰ میلی‌متر فضای آزاد رها کنید.
- هر گونه سوئیچ بدون درپوش (اینترکام، سوئیچ کلیدی و غیره) باید در دید مستقیم درب، اما دور از قسمت‌های متحرك نصب شود. سوئیچ باید در ارتفاع حداقل ۱,۵ متری نصب گردد و دور از دسترس اشخاص باشد، جز در حالتی که با کلید کار کند.
- بررسی کنید موتور نمی‌تواند با مانع در برگزیده درب عابر استفاده شود (مگر اینکه موتور بتواند با باز بودن درب عابر کار کند). پس از نصب، اطمینان حاصل کنید مکانیزم به درستی تنظیم شده است و سیستم حفاظتی و کلیه ابزارهای خلاص کن دستی به طور صحیح کار می‌کنند.
- طی مراحل سوراخ کاری از عینک ایمنی استفاده کنید.
- Ixengo L برای کار کردن باید با جریان 230 V - 50 Hz تغذیه شود. سیم برق باید:
- فقط برای Ixengo L در نظر گرفته شده باشد
 - مقطع آن حداقل $1,5 \text{ mm}^2$ باشد
 - دارای محافظ (فیوز یا مدار شکن 10 A) و سیستم حفاظت دیفرانسیل (30 mA) مجهز باشد
 - به يك ابزار قطع اتصال سه قطبی مجهز باشد
 - مطابق استانداردهای ایمنی برق رایج نصب شود.
- توصیه می‌شود دستگاه به يك صاعقه گیر (منطبق با استاندارد NF C 61740، جریان پسماند حداکثر 2 kV) نصب شود.

2	کلیات
2	دستورالعمل‌های ایمنی
2	هشدار
2	دستورالعمل‌های ایمنی
3	شرح محصول
3	محتویات
3	ابعاد
4	زمینه استفاده
4	نکاتی که باید قبل از نصب بررسی شوند
4	بررسی‌های اولیه
4	دستورالعمل‌های ایمنی
5	نصب
5	قرار دادن زبانه نصب ستون
6	قرار دادن زبانه نصب لنگه درب
7	حالت‌های خاص نصب
7	متوقف کننده‌های زمینی درب‌ها
7	اتصالات الکتریکی
8	آزمایش عملکرد
8	باز شدن دستی
8	بررسی عملکرد
8	در صورت عملکرد غیر صحیح جک چه باید کرد
8	مشخصات فنی

مراجعة الأداء الوظيفي

الفتح اليدوي

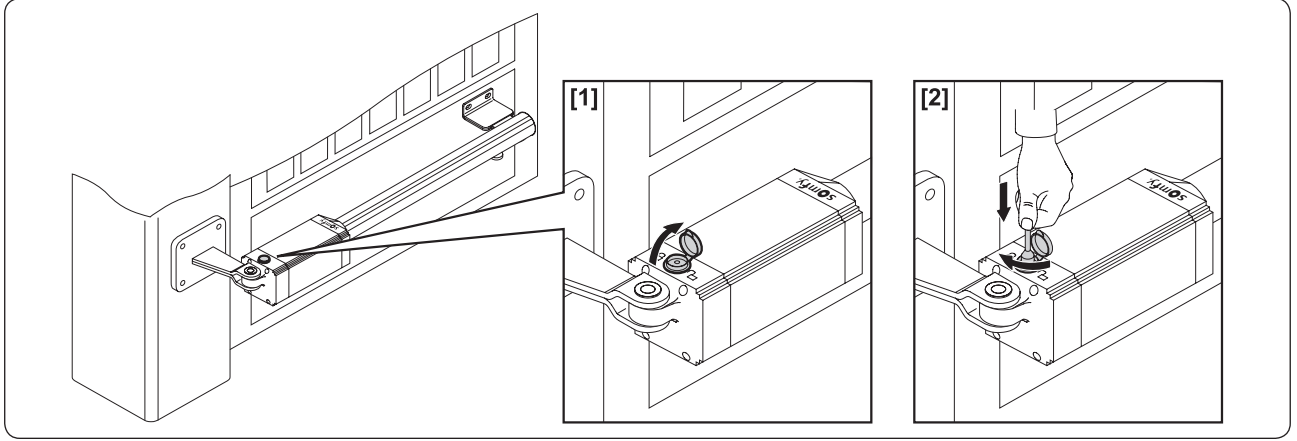
عند الحاجة، يتم تجهيز آلية التدوير بمفتاح للتحرير في حالة الطوارئ لغرض تحريك مصراع البوابة يدويا.

[1] بعد رفع غطاء القفل، أدخل مفتاح التحرير في حالة الطوارئ وأدره بمقدار ٩٠° في اتجاه حركة عقارب الساعة.

[2] ادفع مصراع البوابة يدويا لفتح البوابة.

[3] لإعادة تفعيل التشغيل الآلي أدر المفتاح في الاتجاه المعاكس.

[4] أعد الغطاء إلى موضعه.



مراجعة الأداء الوظيفي

لتشغيل آلية التدوير:

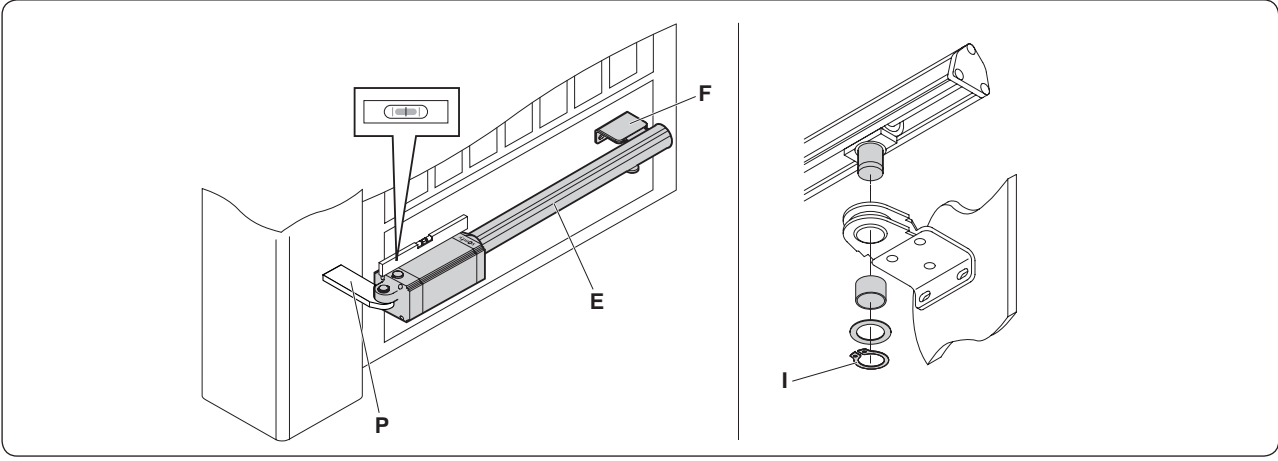
- تأكد من ثبات جميع الأجزاء جيدا.
- تأكد أن تجهيزات السلامة تعمل بشكل سليم.
- افحص تجهيزات التحرير في حالة الطوارئ.
- تأكد أن وحدة التحكم الإلكترونية تعمل بشكل سليم.

ما العمل في حالة اختلال عمل آلية التدوير

- باستخدام جهاز خاص تحقق من وجود جهد كهربائي بأطراف محرك الإدارة بعد القيام بتجربة فتح أو غلق.
- إذا لم تتحرك آلية التدوير في الاتجاه السليم، قم بعكس توصيلات تشغيل محرك الإدارة.

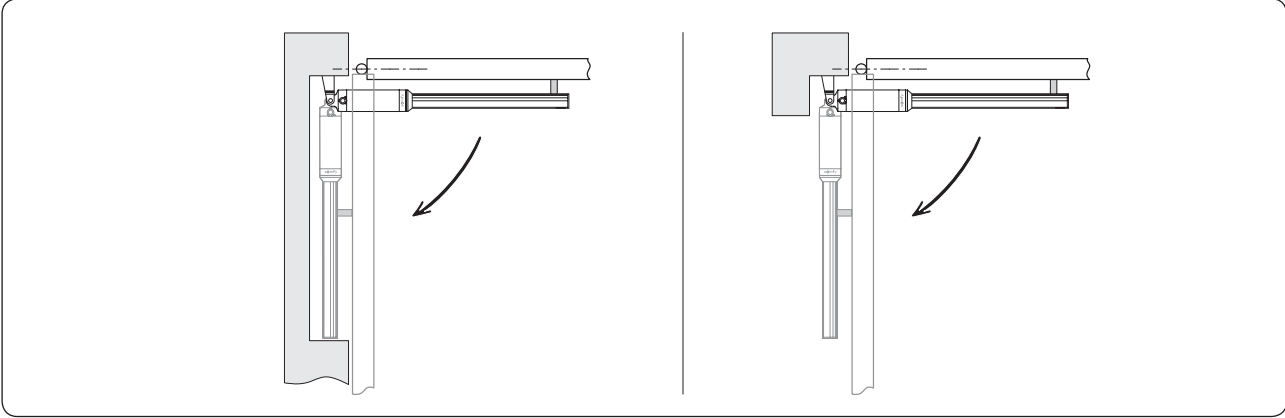
المواصفات الفنية

الموديل ٢٣٠ فلت	
٢٣٠ قلط جهد متردد	منبع الطاقة
٢٨٠٠ لفة/دقيقة	عدد اللفات
٢١٠ واط	القدرة المستهلكة
٠,٨ أمبير	التيار المستهلك
٢٠٠٠ نيوتن	قوة الدفع والسحب
٤١٠ ملم	شوط الحركة الفعال
١٤ ملم/ث	سرعة الساق
بواسطة مفتاح التحرير في حالة الطوارئ	التحرير اليدوي
٦٠ مرة	عدد مرات الحركة خلال ٢٤ ساعة
٤٠٠٠ ملم	الحد الأقصى لطول المصراع
٤٠٠ كجم	الحد الأقصى لوزن المصراع
من -٢٠م إلى +٦٠م	الظروف المحيطة
IP44	درجة الحماية
شحم دائم	التزليق



بعد تركيب زاوية التثبيت :
أدخل محور آلية التدوير وثبته بواسطة الحلقة I.

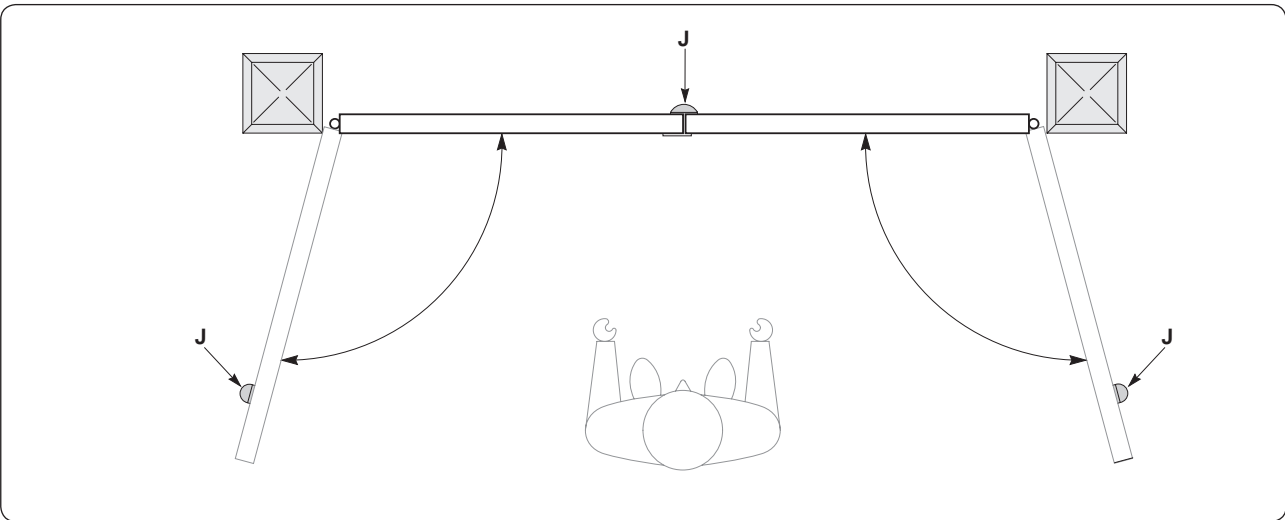
تركيبات خاصة



التركيب من خلال تجويف في سور.

التركيب من خلال تجويف في دعامة.

مصدات إيقاف مصراع البوابة بالأرضية



تحقق من وجود مصدات بالأرضية J لإيقاف مصراعي البوابة.

لتشغيل آلية التدوير، يتعين استخدام مصدات إيقاف بالأرضية تستخدم عند الفتح والغلق. مصدات الإيقاف بالأرضية توفر ضغطا فيزيائيا على مصراعي البوابة بشكل يحد من الضغط الميكانيكي القسري على الأسطوانات (وبخاصة عند هبوب الرياح).

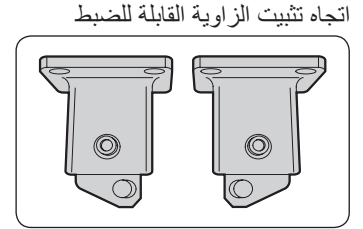
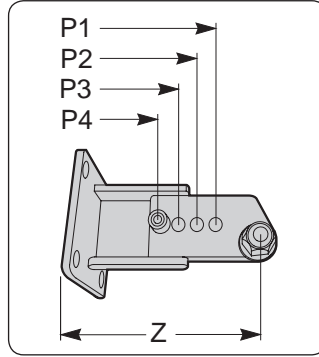
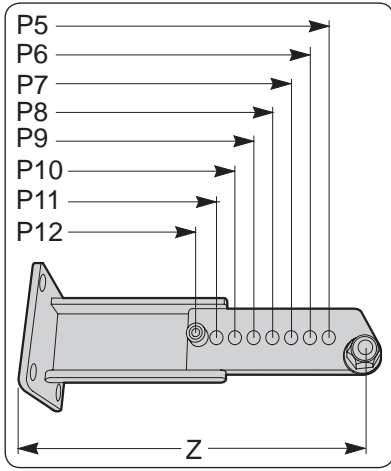
التوصيلات الكهربائية

قم بتوصيل آلية التدوير بوحدة التحكم الإلكترونية FX 230 للمحرك Ixengo L ٢٣٠ فلت.

Copyright © 2009 Somfy SAS. All rights reserved.

إذا كانت المسافة **B** كبيرة جدا:
 • استخدم زوايا تثبيت قابلة للضبط (9014610 أو 9014609) بما يتيح الأربع أو الثماني قيم التالية للمسافة Z (إذا أردت تقليل أو زيادة قيمة المسافة Z):

P9: Z = 203 ملم	P1: Z = 78 ملم
P10: Z = 215 ملم	P2: Z = 90 ملم
P11: Z = 227 ملم	P3: Z = 102 ملم
P12: Z = 239 ملم	P4: Z = 114 ملم
	P5: Z = 150 ملم
	P6: Z = 167 ملم
	P7: Z = 179 ملم
	P8: Z = 191 ملم

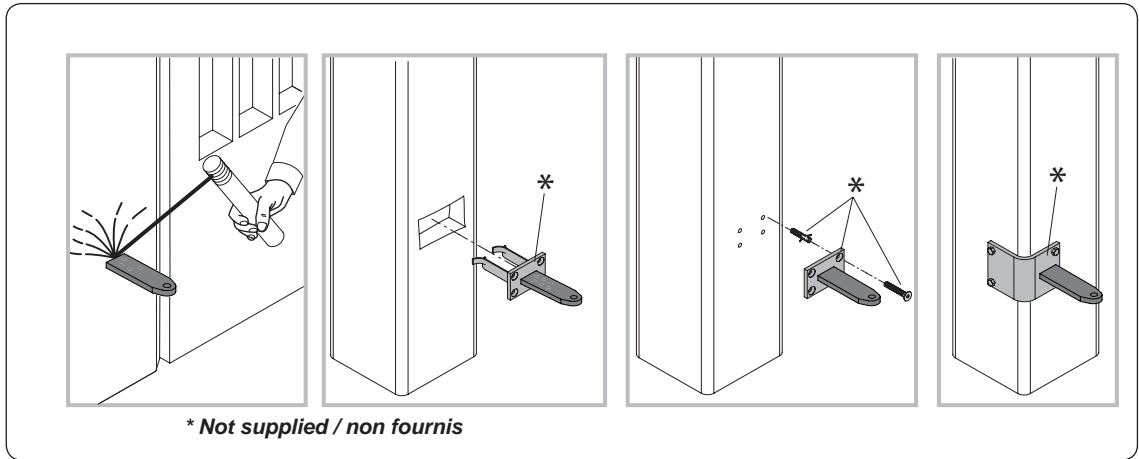


اتجاه تثبيت الزاوية القابلة للضبط

يسارا يمينا

• أو قم بإزاحة زوايا البوابة بشكل يقلل المسافة **B** (راجع «تركيبات خاصة»)
 • قم بتركيب زاوية التثبيت **P**.

تركيب زاوية التثبيت بالدعامة



مثال

للحصول على زاوية فتح مقدارها 90°:

• قم بقياس المسافة $X = 90$ ملم

• قم بحساب المسافة $B = X + Z = 110 + 90 = 200$ ملم

• قم بتدوين المسافة $B = 200$ في الجدول واستخدم المسافة $A = 190$ لزاوية فتح مقدارها 90°.

تركيب زاوية التثبيت بالمصراع

هام: على مصراع البوابة، قم بقياس المسافة **C** (805 ملم)، الخاصة بمحاور التثبيت الواقعة بين محوري تثبيت المحرك بين الزاويتين. ثم قم بتحديد محور التثبيت الخاص بزاوية التثبيت بمصراع البوابة.

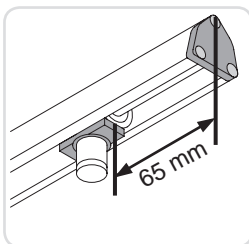
[1] قم بتحرير قفل آلية التدوير **E**.

[2] قم بتركيب آلية التدوير في موضع تثبيتها **P** بشكل مؤقت.

[3] قم بتركيب زاوية التثبيت بالمصراع **F** على آلية التدوير **E**.

[4] تحقق من أن آلية التدوير في وضع مستو بواسطة ميزان ماء.

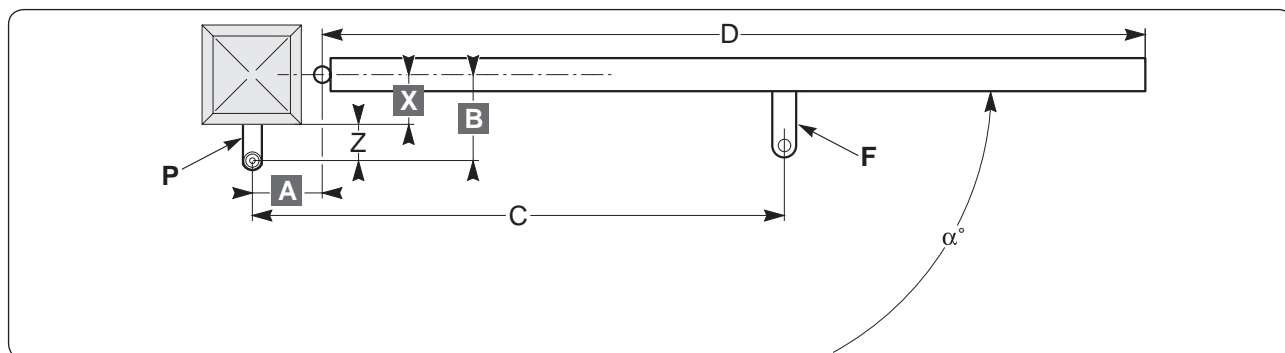
[5] قم بتثبيت زاوية التثبيت بمصراع البوابة **F**.



إرشاد لمراعاة المسافة **C** :

قم بتحرير قفل المحرك وحرك يدويا محور آلية التدوير بحيث يقع طرف المحور على مسافة 65 ملم من طرف آلية التدوير (انظر الشكل المقابل).

يوضح الشكل التالي الأبعاد الواجب تحديدها للتركيب.



شرح الرموز:

A-B: أبعاد لتحديد نقطة تثبيت الزاوية **P**

C: قيمة المسافة بين محوري التثبيت (القيمة الموصى بها: ٨٠٥ ملم)

X: المسافة بين محور البوابة وطرف الدعامة

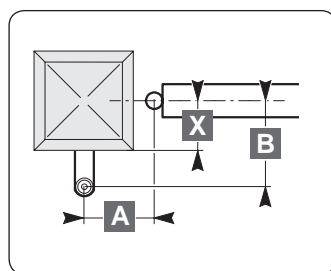
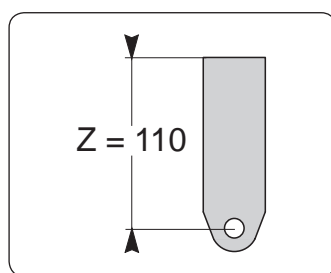
Z: المسافة بين طرف الدعامة ومحور دوران المحرك

α° : زاوية فتح البوابة

P: وصلة التثبيت بالدعامة

D: طول مصراع البوابة

F: زاوية التثبيت بالمصراع.



تركيب زاوية التثبيت بالدعامة

• تحديد زاوية الفتح المرغوبة " α° ".

• قياس القيمة **X** على البوابة.

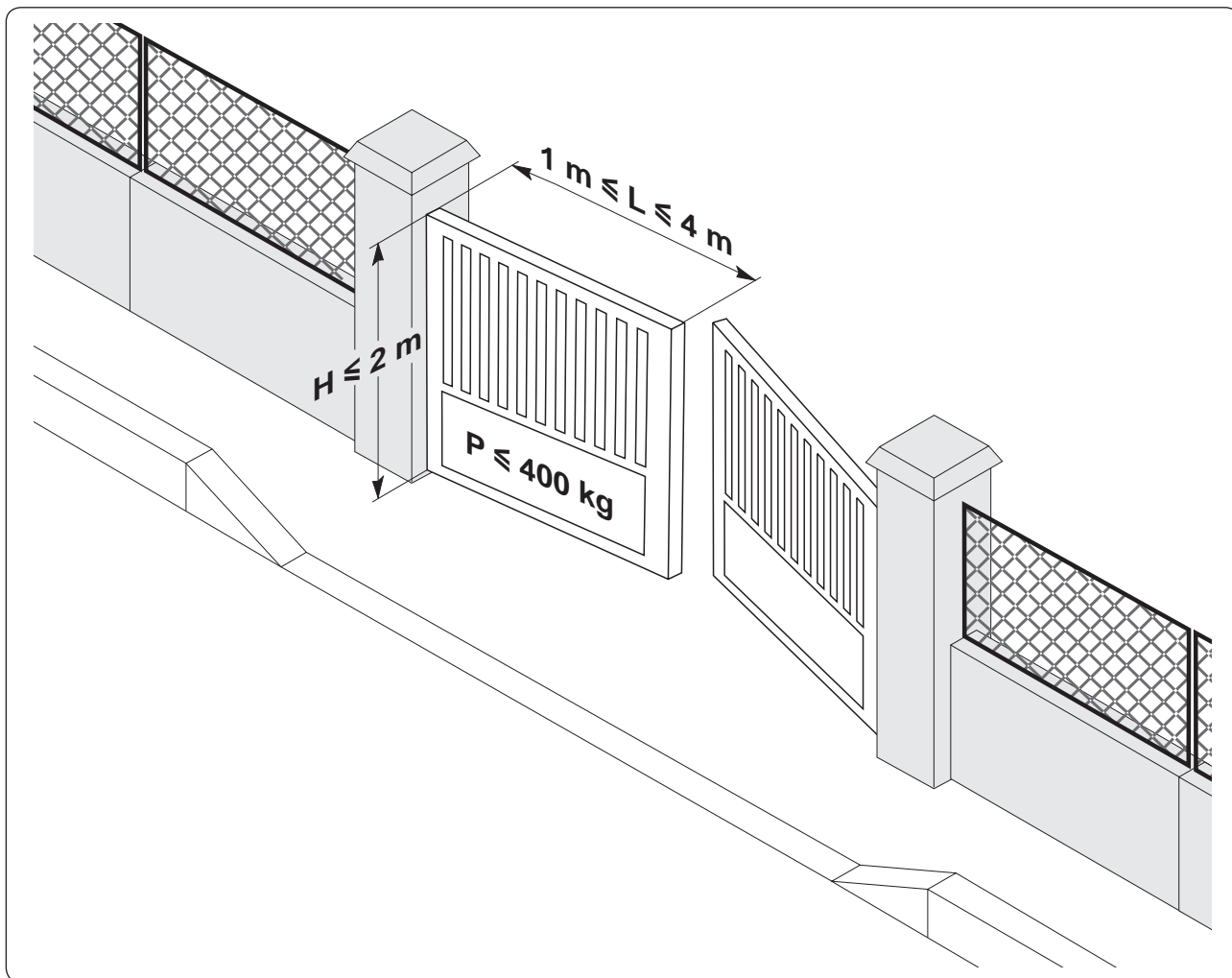
• حساب **B = Z + X** علماً بأن **Z = 110** ملم.

• بناء على الجدول، اختر القيمتين **A** و **B** المتقاربتين لمراعاة سرعة الفتح وتأمين الأداء السليم لآلية التدوير. إذا كان الاختلاف بين هاتين القيمتين كبيراً، فلن يكون معدل حركة مصراع البوابة ثابتاً وتتغير قوة الجر أو الدفع أثناء الحركة.

يبين الجدول القيمة المثلى لكل من **A** و **B** لمختلف درجات زوايا الفتح " α° ".

	230	220	210	200	190	180	170	160	150	140	130	120	110	100	A	B
	99	103	107	113	124	126	123	121	118	116	112	110	106	103		130
	97	99	103	109	119	124	122	120	117	113	111	109	105	102		140
	94	96	100	105	112	123	120	118	116	112	110	108	104	101		150
	92	94	97	101	106	121	119	117	114	112	109	106	103	100		160
		91	94	98	102	109	118	116	113	111	108	105	102	100		170
			91	94	98	103	117	114	112	110	107	104	102	99		180
				91	95	99	107	113	111	109	107	104	101	98		190
					91	95	100	112	110	108	106	103	101	98		200
						91	95	103	109	107	105	103	100	97		210
							91	95	108	106	104	102	100	97		220
								97	105	104	101	99	96	96		230
									91	101	103	101	99	96		240
										91	102	100	98	95		250
α°											92	100	98	95		260

يمكن من خلال الجدول اختيار قيم "**A**" و "**B**" وفقاً لدرجة الفتح " α° " المرغوبة.



نقاط يجب التحقق منها قبل التركيب

فحوصات أولية

تعتبر بنية البوابة قوية إلى حد كبير. لذا ينبغي في جميع الأحوال أن تقوم آلية التدوير بدفع مصراع البوابة نحو نقطة قوية. يجب أن تتحرك البوابة يدويا بطريقة سلسلة دون أية مقاومة. تحقق من حالتها الميكانيكية الجيدة ومن اتزانها بشكل تام. تم تركيب مصدات إيقاف بأرضية المصراعين تستخدم عند الفتح والغلق. تنصح شركة سومي بتركيب مصد للفتح، وذلك لتحسين عملية تثبيت البوابة في وضع الفتح. بالنسبة لبوابة موجودة بالفعل، قم بفحص جميع الأجزاء من حيث تعرضها للتآكل. إذا استلزم الأمر، قم بإصلاح أو استبدال الأجزاء التالفة أو المستهلكة. إذا لم تكن البوابة مدعمة بأية دعائم، استخدم ألواح تدعيم معدنية لغرض تثبيت الزوايا.

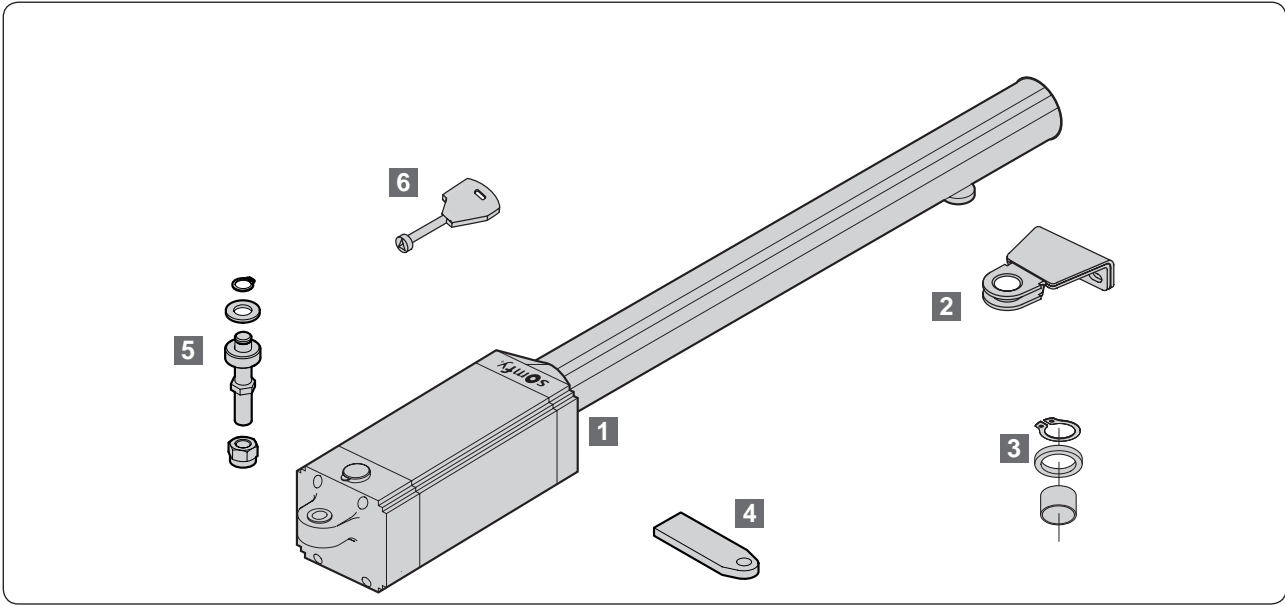
إرشادات السلامة

يجب الالتزام بإرشادات السلامة طوال عملية التركيب بالكامل:

- اخلع الحلّي (الأساور، السلاسل أو ما شابه) أثناء التركيب
- عند القيام بعمليات ثقب ولحام، يجب ارتداء نظارات خاصة ووسائل حماية مناسبة
- استخدم عدة مناسبة
- لا تشرع في التوصليل بمنبع الطاقة أو ببطارية احتياطية قبل انتهائك من التركيب.

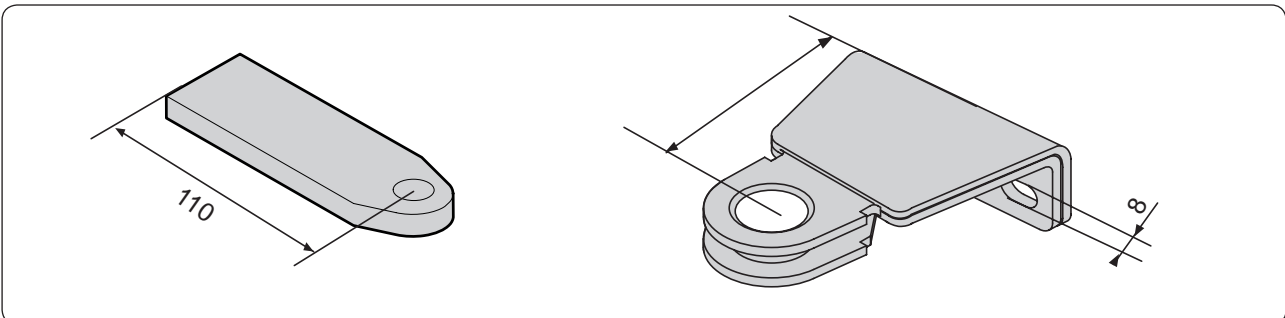
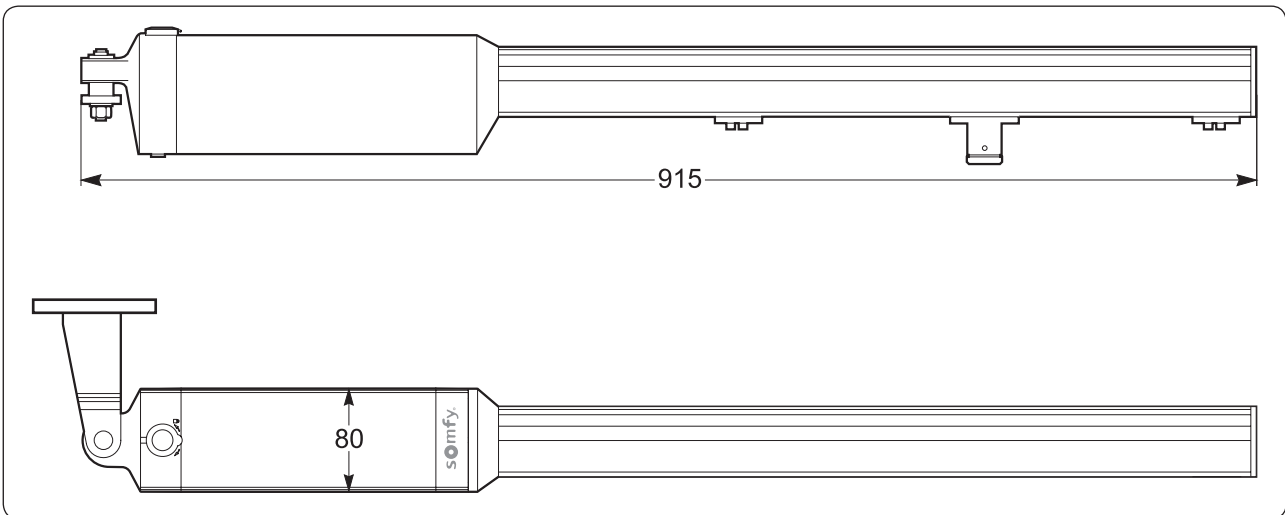
وصف المنتج

المكونات



الرقم	العدد	المسمى	
		المحرك لوحده	الطقم
1	٢	المحرك Ixengo_L	١
2	٢	زاوية التثبيت بالبوابة	١
3	٢	وردات وحلقات تأمين	١
4	٢	زاوية التثبيت بالدعامة	١
5	٢	محور توصيل المحرك/وصلة تثبيت الدعامة	١
6	١	مفتاح تحرير القفل	١

الأبعاد



نقاط عامة

هذا المنتج الذي تم تركيبه وفقا لهذه التعليمات يتطابق في تركيبه مع المواصفتين EN 12453 و EN 13241-1. تهدف التعليمات، الواردة في دليلي تركيب واستعمال هذا المنتج، إلى تحقيق المتطلبات التي تضمن سلامة الأشخاص والممتلكات وكذلك استيفاء المواصفات المذكورة.

في حالة عدم الالتزام بهذه التعليمات، لن تتحمل شركة سومفي أية مسؤولية عن الأضرار التي قد تحدث. نقر نحن شركة سومفي أن هذا المنتج موافق للمتطلبات الأساسية والبنود الأخرى ذات الصلة التي تنص عليها المواصفة 1999/5/EC. يمكنكم الاطلاع على إعلان المطابقة بموقع الإنترنت www.somfy.com/ce. (المحرك Ixengo_L) يمكن استخدام هذا المنتج في الاتحاد الأوروبي وفي سويسرا.

إرشادات السلامة

تنبيه

ينبغي اتباع جميع التعليمات، لأن التركيب الخاطيء قد يؤدي إلى حدوث إصابات خطيرة.

إرشادات السلامة

قبل تركيب المحرك، تحقق من الحالة الميكانيكية الجيدة للبوابة، ومن اتزانها بشكل سليم وأنها تتفتح وتتغلق على نحو صحيح. يتعين التأكد من عدم وجود مواضع ناتجة عن حركة فتح البوابة تمثل خطورة (مثلا السحق، أو أجزاء مكسورة، أو منحصرة) بين البوابة والأجزاء الثابتة المحيطة.

حافظ على وجود مسافة أمان قدرها ٥٠٠ ملم خلف كل مصراع للبوابة بعد انفتاحها بشكل كامل. أي مفتاح غير مؤمن القفل (مثلا الإنتركوم الداخلي، قفل وخلافه) يجب أن يكون ظاهرا ومرتبطا ارتباطا مباشرا مع البوابة، ولكن بعيدا عن الأجزاء المتحركة.

ويجب أن يتم تركيبه على ارتفاع قدره ١,٥ متر على الأقل بحيث لا يمكن بلوغه من قبل أشخاص غير مخول لهم ذلك، إلا إذا كان يعمل بمفتاح. تحقق أنه لا يمكن استعمال المحرك في حالة تعرض الباب الصغير لعائق (إلا إذا كان المحرك لا يستطيع العمل بينما الباب الصغير مفتوح). بعد التركيب، ينبغي التأكد من ضبط الآلية بشكل صحيح، كما يجب التأكد من الأداء السليم لنظام الحماية وأجهزة فصل الحركة اليدوية. يجب ارتداء نظارة حماية عند القيام بعمليات الثقب.

لتشغيل المحرك Ixengo L يجب توصيله بتيار كهربائي بجهد ٢٣٠ فـلـ٥ - ٥٠ هرتز. يجب أن يكون كبل الكهرباء:

• مخصصا فقط للمحرك Ixengo L

• ذا مقطع قدره ١,٥ مم² على الأقل

• ومزودا بتجهيزة حماية (مصهر أو مفتاح قاطع للدائرة بشدة ١٠ أمبير) وبعنصر حماية تفاضلي (٣٠ مللي أمبير)

• مجهزا بوسيلة فصل متعددة الأقطاب

• مثبتا وفقا لمعايير السلامة الكهربائية السارية.

ينصح بتجهيز التركيب بمناعة صواعق (مطابقة للمواصفة NF C 61740، تسريب زيادات الجهد الكهربائي بحد أقصى ٢ كيلو فـلـ٥).

2	نقاط عامة
2	إرشادات السلامة
2	تنبيه
2	إرشادات السلامة
3	وصف المنتج
3	المكونات
3	الأبعاد
4	مجال التطبيق
4	نقاط يجب التحقق منها قبل التركيب
4	فحوصات أولية
4	إرشادات السلامة
5	التركيب
5	تركيب زاوية التثبيت بالدعامة
6	تركيب زاوية التثبيت بالمصراع
7	تركيبات خاصة
7	مصدات إيقاف المصراع بالأرضية
7	التوصيلات الكهربائية
8	اختبار التشغيل
8	الفتح اليدوي
8	مراجعة الأداء الوظيفي
8	ما العمل في حالة اختلال عمل آلية التدوير
8	المواصفات الفنية

Somfy

50 avenue du Nouveau Monde
BP 152 - 74307 Cluses Cedex
France

www.somfy.com

Somfy Worldwide

Argentina : Somfy Argentina

+55 11 (0) 4737-37000

Australia : Somfy PTY LTD

+61 (0) 2 9638 0744

Austria : Somfy GesmbH

+43(0) 662 / 62 53 08 - 0

Belgium : Somfy Belux

+32 (0)2 712 07 70

Brasil : Somfy Brasil STDA

+55 11 (0) 6161 6613

Canada : Somfy ULC

+1 (0) 905 564 6446

China : Somfy China Co. Ltd

+8621 (0) 6280 9660

Cyprus : Somfy Middle East

+357 (0) 25 34 55 40

Czech Republic : Somfy Spol s.r.o.

(+420) 296 372 486-7

Denmark : Somfy Nordic AB

Denmark

+45 65 32 57 93

Finland : Somfy Nordic AB Finland

+358 (0) 957 13 02 30

France : Somfy France

+33 (0) 820 374 374

Germany : Somfy GmbH

+49 (0) 7472 9300

Greece : Somfy Hellas

+30 210 614 67 68

Hong Kong : Somfy Co. Ltd

+852 (0) 2523 6339

Hungary : Somfy Kft

+36 1814 5120

India : Somfy India PVT Ltd

+91 (0) 11 51 65 91 76

Indonesia : Somfy IndonesiaEra

+62 (0) 21 719 3620

Iran : Somfy Iran

+98 21 88 63 52 43

Israel : Sisa Home Automation Ltd

+972 (0) 3 952 55 54

Italy : Somfy Italia s.r.l

+39-024 84 71 84

Japan : Somfy KK

+81 (0)45-475-0732

+81 (0)45-475-0922

Jordan : Somfy Jordan

+962-6-5821615

Kingdom of Saudi Arabia :

Somfy Saoudi

Riyadh : +966 1 47 23 203

Jeddah : +966 2 69 83 353

Kuwait : Somfy Kuwait

00965 4348906

Lebanon : Somfy Middle East

+961(0) 1 391 224

Malaysia : Somfy Malaysia

+60 (0) 3 228 74743

Mexico : Somfy Mexico SA de CV

+52(0) 55 5576 3421

Morocco : Somfy Maroc

+212-22951153

Netherlands : Somfy BV

+31 (0) 23 55 44 900

Norway : Somfy Norway

+47 67 97 85 05

Poland : Somfy SP Z.O.O

+48 (0) 22 509 53 00

Portugal : Somfy Portugal

+351 229 396 840

Romania : Somfy SRL

+40 - (0)368 - 444 081

Russia : Somfy LLC

+7 095 781 47 72

Singapore : Somfy PTE LTD

+65 (0) 638 33 855

Slovak Republic : Somfy Spol s.r.o.

(+421) 33 77 18 638

South Korea : Somfy JOO

+82 (0) 2 594 4333

Spain : Somfy Espana SA

+34 (0) 934 800 900

Sweden : Somfy Nordic AB

+46 (0) 40 165900

Switzerland : Somfy A.G.

+41 (0) 44 838 40 30

Syria : Somfy Syria

+963-9-55580700

Taiwan : Somfy Taiwan

+886 (0) 2 8509 8934

Thailand : Somfy Thailand

+66 (0) 2714 3170

Turkey : Somfy Turkey

+90 (0) 216 651 30 15

United Arab Emirates : Somfy Gulf

+971 (0) 4 88 32 808

United Kingdom : Somfy LTD

+44 (0) 113 391 3030

United States : Somfy Systems Inc

+1 (0) 609 395 1300

