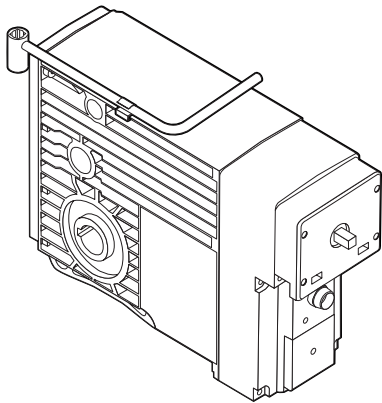
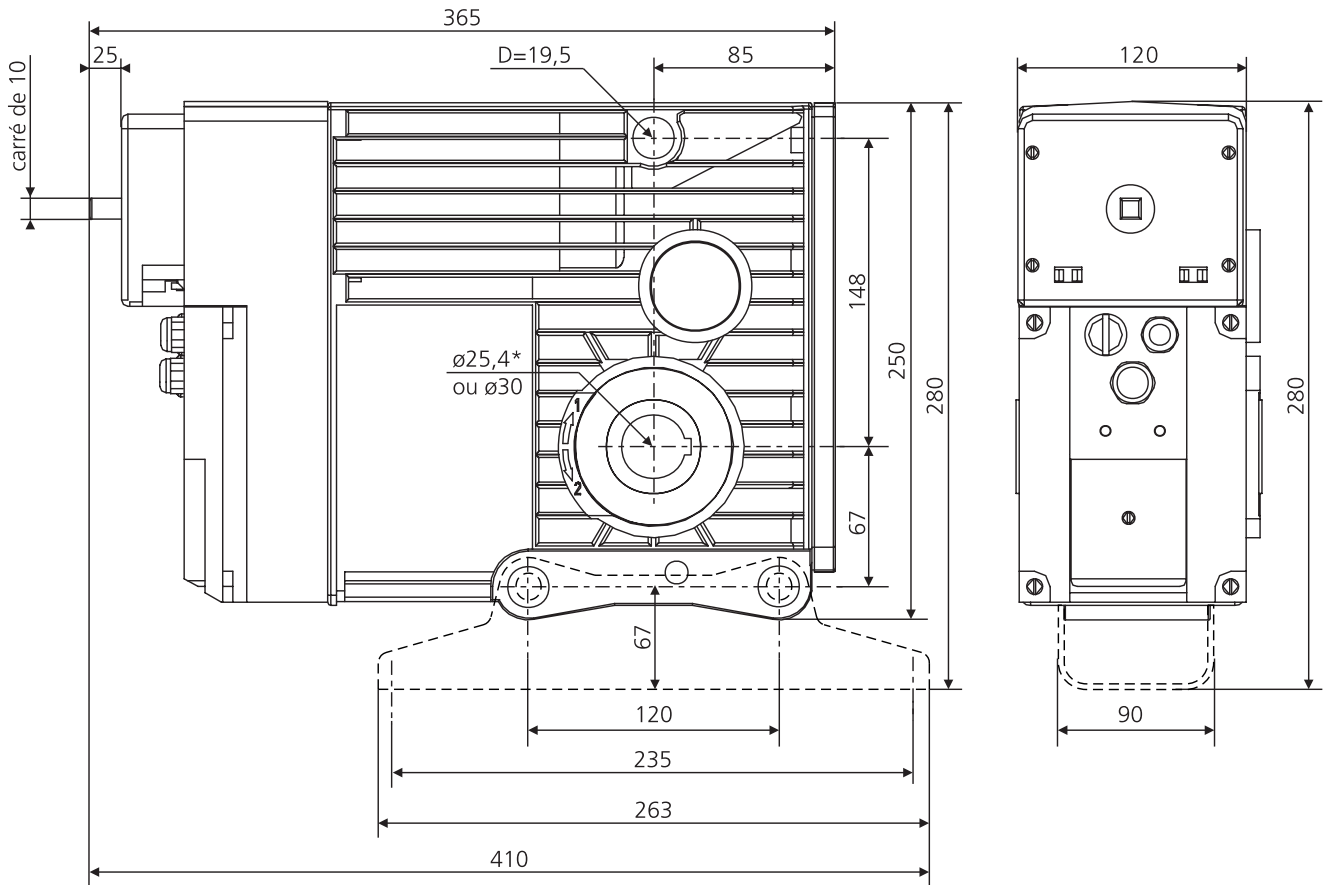


**Sommaire**


▪ 1. Descriptif et caractéristiques techniques	page 1
▪ 2. Changement de la tension d'alimentation (230V - 400V)	page 2
▪ 3. Montage du SOMFY COMPACT	page 3
▪ 4. Câblage du SOMFY COMPACT	page 4
▪ 5. Réglage des fins de course	page 5
▪ 6. Accessoires	page 6
▪ 7. Maintenance	page 6

Le moteur extérieur SOMFY COMPACT triphasé est destiné tout particulièrement à la motorisation des rideaux, grilles et portes sectionnelles. Vous trouverez dans cette notice tous les éléments de base vous permettant de brancher et de régler le moteur extérieur SOMFY COMPACT.

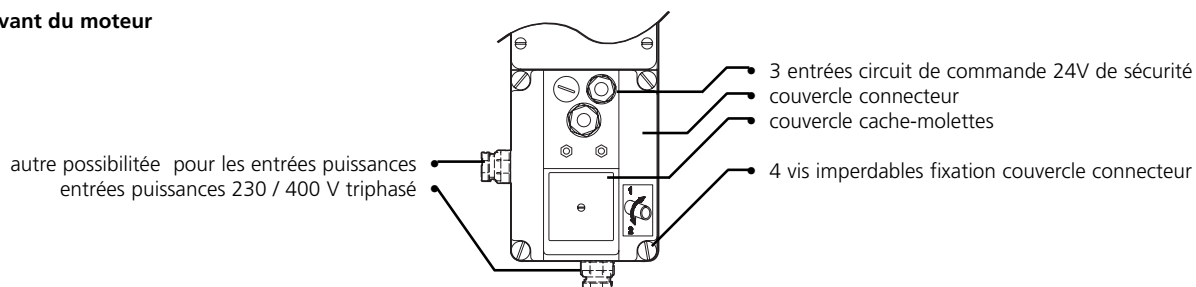
**1 Descriptif et caractéristiques technique**
**1.1 Cotes d'encombrement (en mm)**

**1.2 Caractéristiques techniques**

Référence commerciale	Modèle	Couple Nm	Vitesse t/min	Alimentation	Puissance absorbée	Intensité au couple nominal		Facteur de marche	Cos w	IP	Poid Kg	Capacité fins de course (tours)
						230V	400V					
1206036	COMPACT 200/12	200	12	triphasé 230 / 400 V 50 Hz	840 W	2,6 A	1,5 A	40%	0,8	45	17	25
1206037	COMPACT 300/12	300	12		1000 W	3,1 A	1,8 A	40%	0,8	45	18	25
1206038	COMPACT 400/8	400	8		1100 W	3,5 A	2 A	40%	0,8	45	18	25
1206033*	COMPACT 100/30	100	30		900W	2,8 A	1,6 A	40%	0,8	45	17	25

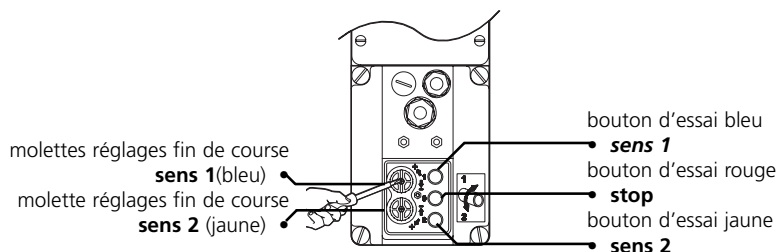
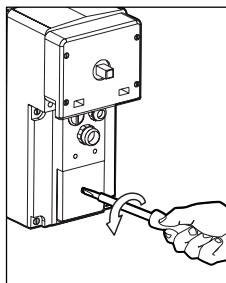
\* Moteur pour porte sectionnelle.

### 1.3 Description face avant du moteur

À la livraison :

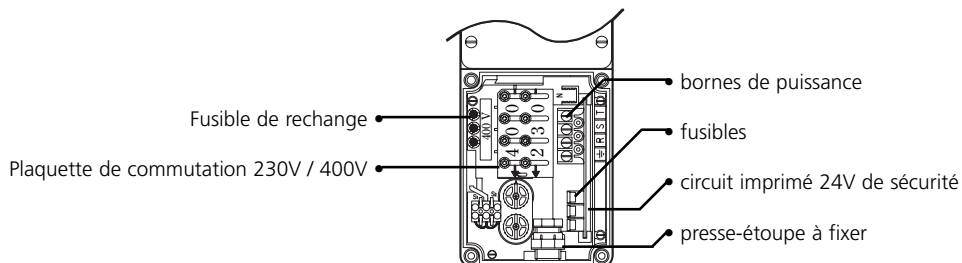
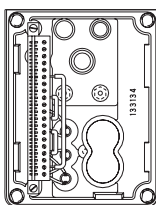


Enlever le couvercle cache-molette :



Enlever le couvercle connecteur pour accéder à la plaquette de commutation :

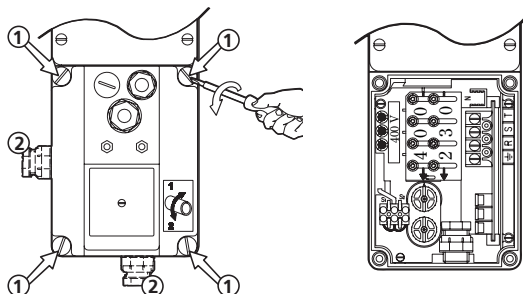
Couvercle connecteur



## 2 Changement de la tension d'alimentation (230V - 400V)

**⚠ Important :** Avant d'enlever le couvercle connecteur, vous devez impérativement couper l'alimentation électrique.

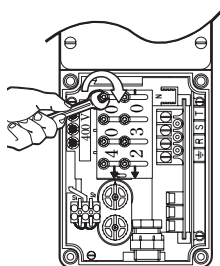
1. Enlever le couvercle en dévissant les 4 vis imperdables
2. Sélectionner l'arrivée de l'alimentation et, en fonction de cela, fixer le presse-étoupe vers le bas ou sur les côtés avec un découpage supplémentaire.



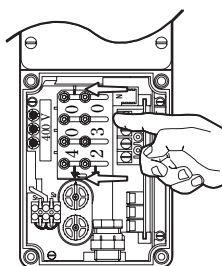
**Le SOMFY COMPACT est livré en position 400V**

Sélectionner la tension d'alimentation à l'aide de la plaquette de commutation 230V/400V TRI de la façon suivante :  
 Pour changer la tension d'alimentation de 400V TRI en 230V TRI

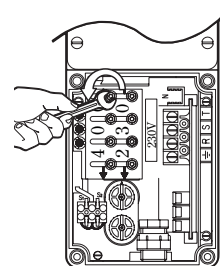
- desserrer légèrement les 8 écrous



- faire coulisser la plaquette comme indiqué ci-dessous



- resserrer les 8 écrous



Le câble d'alimentation doit obligatoirement être passé par le presse-étoupe situé sur le bas ou sur les côtés du boîtier électrique.

**Section des fils : mini 1,5 mm<sup>2</sup>** (3 conducteur + terre).

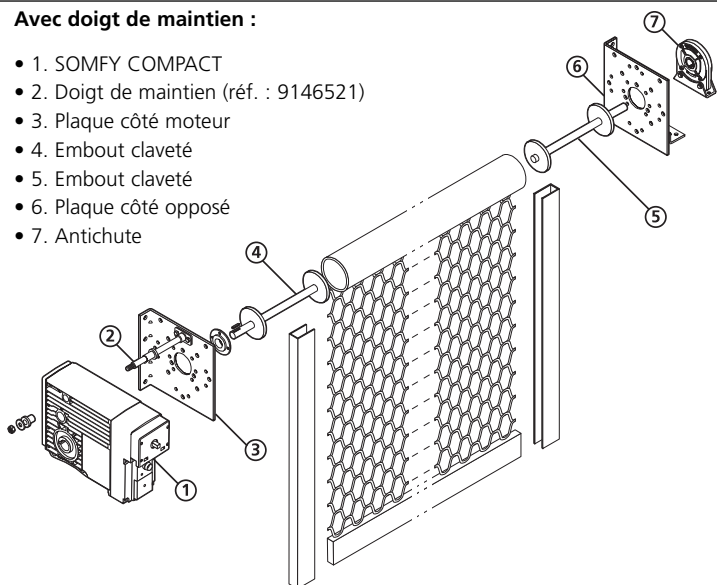
Les orifices situés sur le couvercle sont exclusivement réservés au circuit de commande en 24 V de sécurité.

### 3 Montage du SOMFY COMPACT

#### 3.1 Grilles et rideaux

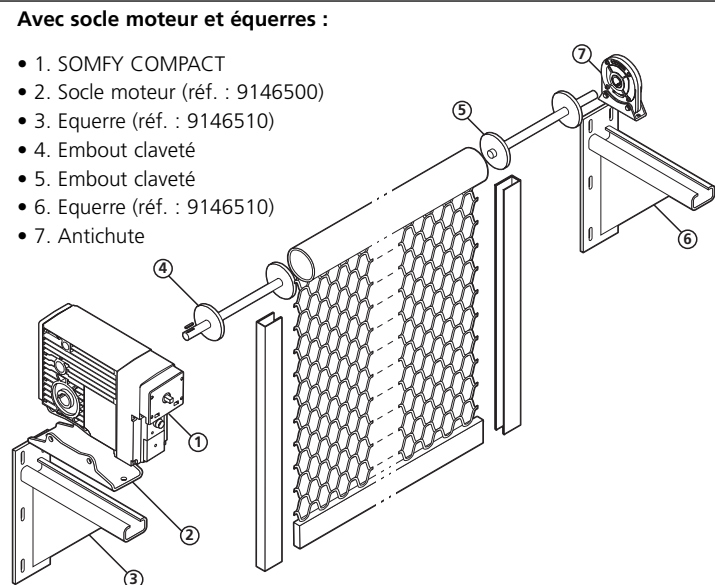
##### Avec doigt de maintien :

- 1. SOMFY COMPACT
- 2. Doigt de maintien (réf. : 9146521)
- 3. Plaque côté moteur
- 4. Embout claveté
- 5. Embout claveté
- 6. Plaque côté opposé
- 7. Antichute



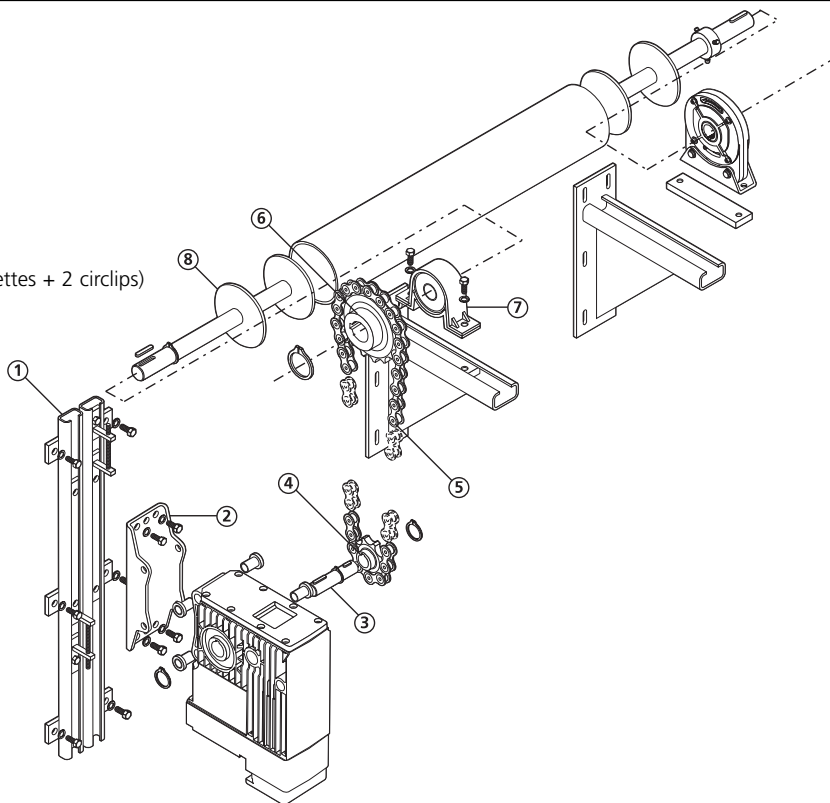
##### Avec socle moteur et équerres :

- 1. SOMFY COMPACT
- 2. Socle moteur (réf. : 9146500)
- 3. Equerre (réf. : 9146510)
- 4. Embout claveté
- 5. Embout claveté
- 6. Equerre (réf. : 9146510)
- 7. Antichute



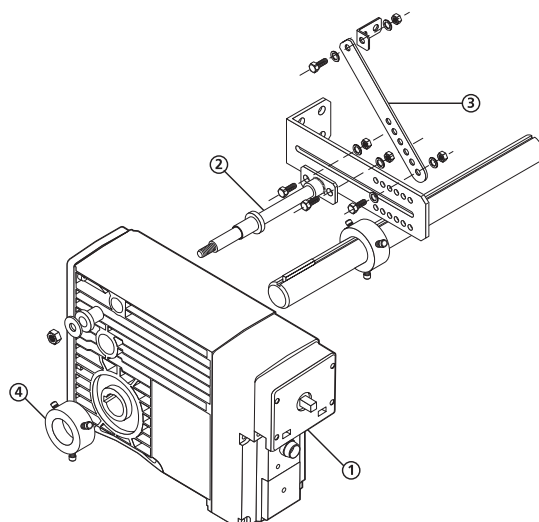
##### Avec transmission par chaîne :

- 1. Support tension de chaîne à visser (x1)
- 2. Socle moteur (x1)
- 3. Arbre  $\varnothing 30$  (x1) (livré avec 2 clavettes + 3 circlips)
- 4. Pignon  $\varnothing 19$  dents (alésage  $\varnothing 30$ mm) (x1)
- 5. Chaîne de 1,5m avec attaches rapides (x1)
- 6. Pignon  $\varnothing 38$  dents (alésage  $\varnothing 50$ mm) (x1)
- 7. Palier à semelle (alésage  $\varnothing 50$ mm) (x1)
- 8. Arbre 50mm (x1), sans rondelle, livré avec 1 clavettes + 2 circlips)

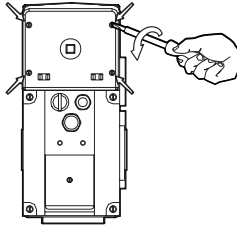


#### 3.2 Pour portes sectionnelles

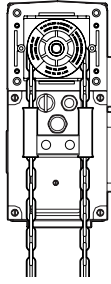
- 1. SOMFY COMPACT
- 2. Doigt de maintien (réf. : 9146521)
- 3. Equerre + visserie (réf. : 9146587)
- 4. Bague d'arrêt  $\varnothing 30$  (réf. : 9146583)



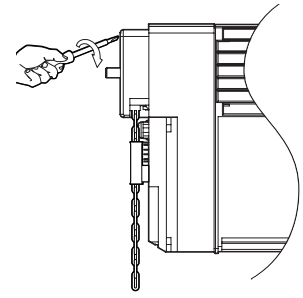
### 3.3 Montage de la manoeuvre de secours par chaîne



1. Enlever le couvercle guide-chaîne en dévissant les 4 vis.



2. Mise en place du guide-chaîne (réf. : 9550114) et de la chaîne (réf. : 9146501).  
3. Passer les maillons dans le guide-chaîne et dans la roue crantée en les introduisant dans les crans.



4. Remettre le couvercle.

## 4 Câblage du SOMFY COMPACT

L'interrupteur doit être conforme à l'annexe H de la norme EN 60335-1.

L'interrupteur doit être situé en vue directe de la partie à entraîner et éloigné des parties mobiles.

Le mouvement du tablier ne doit pas être initié par des commandes autres que des commandes nécessitant une action maintenue avec un interrupteur sans verrouillage, revenant automatiquement à la position d'arrêt lorsque son organe de manoeuvre est relâché.

Exemple de schéma de câblage:

Le presse-étoupe pour le câble d'alimentation se trouve à l'intérieur du couvercle connecteur

Le raccordement des organes de commandes extérieur doit s'effectuer grâce au bornier connecteur enfichable. Une fois les branchements réalisés, il suffit d'enfoncer le couvercle connecteur et les connexions se font automatiquement !

- Section des fils : 1,5mm<sup>2</sup> (norme NF c 15-100)

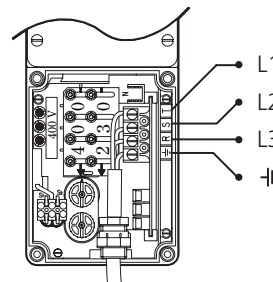
- Longueur de dénudage maxi : 8mm

Passage des fils uniquement par les presse-étoupes situés sur le couvercle du boîtier.

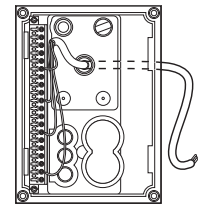
Utilisation d'organe de commande sans alimentation propre (contact sec).

**Toute modification du circuit électrique interne du moteur extérieur entraîne l'annulation de toutes garanties.**

Schéma électrique :

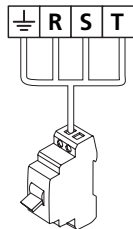


Câblage de puissance



Câblage de commande

Câblage de puissance



Câblage de commande

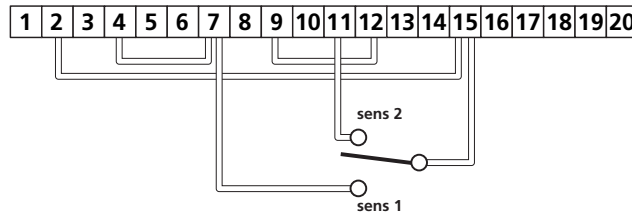
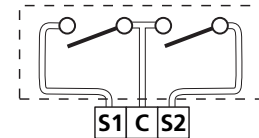


Diagramme interne coté moteur



Contacts auxiliaires

## 5 Réglage des fins de course

### 5.1. Vérification du sens de rotation

- Une fois le branchement de l'alimentation électrique effectué, remettre en place le couvercle connecteur.

Le présenter bien parallèle à son emplacement. Enfoncer le couvercle, le connecteur s'enfiche automatiquement sur celle-ci.

Enfin, resserrer les 4 vis.

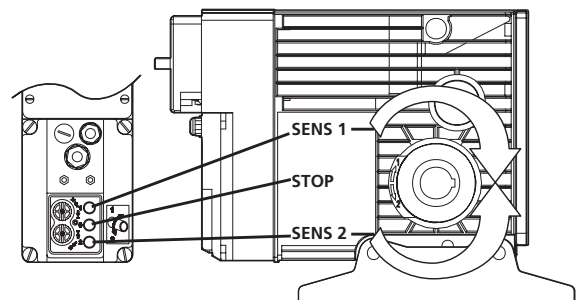
- Mettre l'installation sous tension.

- Appuyer sur le bouton d'essai supérieur (bleu) référencé "sens 1". L'axe de sortie doit tourner dans le sens de la flèche "sens 1".

- Renouveler éventuellement l'opération pour le sens 2 (bouton jaune).

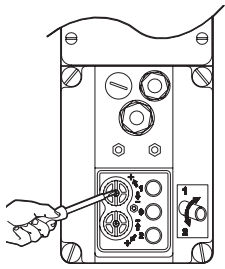
- Si l'axe de sortie tourne dans le sens opposé à celui désiré :

- relâcher immédiatement le bouton,
- couper l'alimentation,
- inverser indifféremment 2 phases, soit sur la ligne d'alimentation, soit sur le bornier de puissance.
- remettre l'installation sous tension et renouveler l'opération de vérification du sens de rotation.



## 5.2. Réglage de fin de course

Utiliser les boutons (bleu, rouge, jaune) pour les manœuvres de montage du rideau. Si l'opérateur s'arrête en cours de manœuvre, enfoncer la molette correspondant au sens choisi avec un tournevis et :



- pour augmenter la course : tourner la molette vers le "+" en appuyant simultanément sur le bouton d'essai correspondant. Arrêter l'opération à la position désirée en relâchant la molette.
- pour diminuer la course : revenir en arrière de quelque tours moteur puis tourner la molette vers le sens "-"

Attention si le moteur ne repart pas en sens inverse voir paragraphe 5.1.

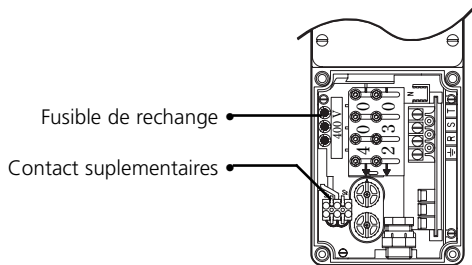
Le SOMFY COMPACT est muni de dispositifs de sécurité. En cas de fonctionnement prolongé avec un sens de rotation inversé ou en cas de fausse manœuvre, la cage fin de course est automatiquement débrayable (système breveté). Une butée de sécurité condamne alors toute commande électrique. Pour dégager la butée, rétablir tout d'abord le bon sens de rotation (voir paragraphe 5.1) Tourner ensuite les deux molettes de réglages vers le "+" d'environ 3 à 7 tours. Recommencer les réglages après dégagement de la butée.

## 5.3. Contacts supplémentaires

La cage fin de course dispose de deux contacts supplémentaires libres de potentiel qui permettent entre autres l'inhibition d'une barre palpeuse avant son écrasement au sol ou la connaissance de l'information porte en position haute, porte en position basse.

Les sorties se font sur un connecteur 3 bornes fixé sur la plaque de fermeture (voir schéma ci dessous).

Les contacts supplémentaires sont indépendants du circuit imprimé.



Si les contacts sont utilisés à une tension inférieure à 24V, la sortie du câble pourra se faire par le couvercle connecteur.

Si les contacts supplémentaires sont utilisés à une tension supérieure à 24V, la sortie du câble devra se faire par un presse-étoupe placé sur le côté, à l'emplacement prévu à cet effet.

Sortie des contacts supplémentaires sur connecteur 3 bornes :

- une borne pour le sens 1
- une borne pour le sens commun
- une borne pour le sens 2

- Type de sortie : contact sec normalement ouvert
- Pouvoir de coupure : 3A sous 230V
- Tension maximum : 253V

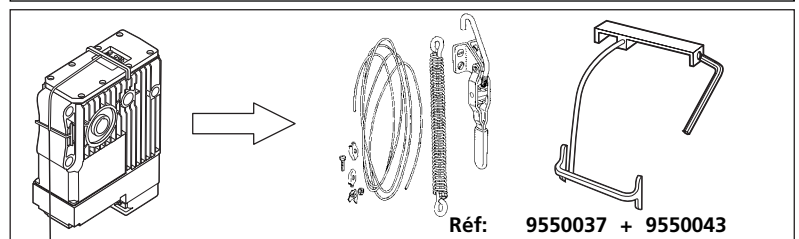
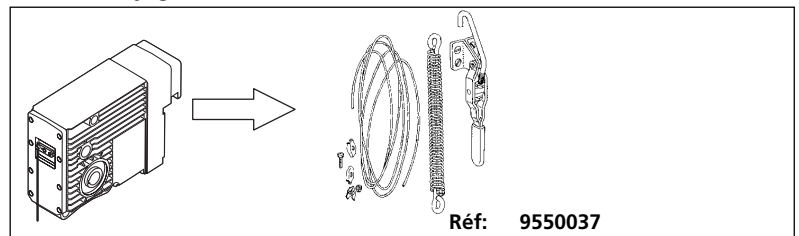
## 6 Accessoires

### 6.1 Pour grilles et rideaux

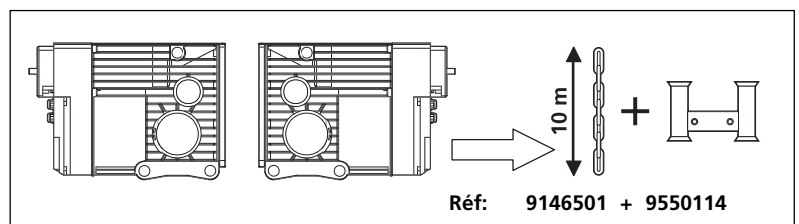
	DESIGNATION	REFERENCE	Position du moteur
	Manivelle courte fournie avec son agrafe de fixation	intégrée	
	Anneau en option (pour manivelle longue)	9000907	
	Crochet	9550115	
	Kit 10m de chaîne en option	9146501	
	Guide chaîne pour version EI	9550114	

### 6.2 Pour portes sectionnelles

Kit de débrayage :



Manoeuvre de secours :

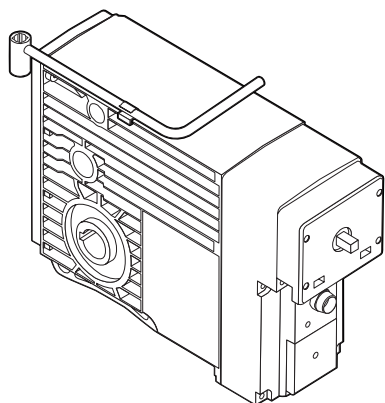


## 7 Maintenance

Le SOMFY COMPACT a été conçu avec soin et ne demande aucun entretien particulier. Il est toutefois obligatoire de l'installer à l'abri des projections d'eau. Il est lubrifié à vie. Le lubrifiant spécial ne doit jamais être changé. Tout démontage du couvercle du carter entraîne l'annulation de la garantie (8 vis du couvercle sont plombées).

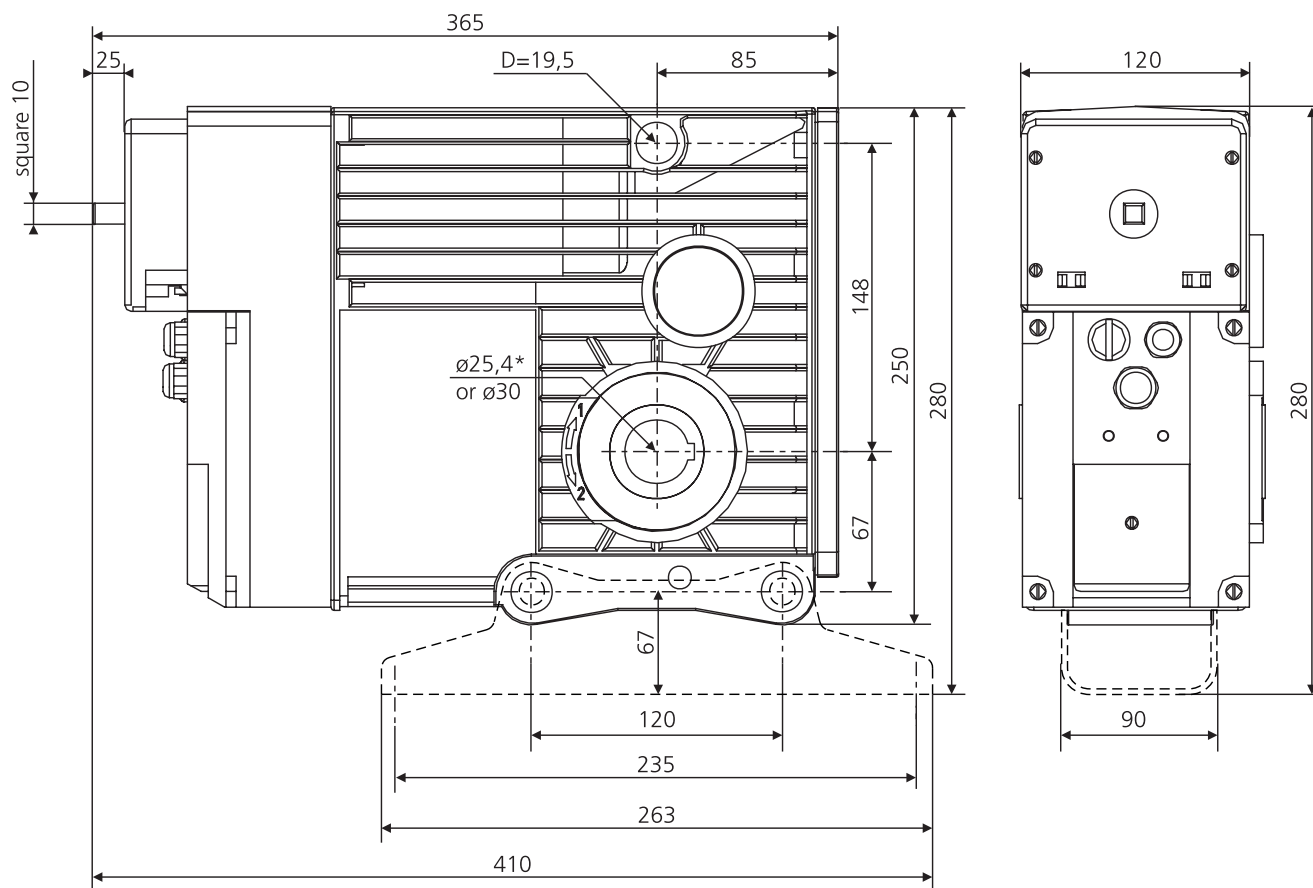
Pour tout fonctionnement autre que la motorisation des grilles et rideaux enroulables, et portes sectionnelles nous consulter.

Ne pas oublier de graisser l'arbre claveté de la bobine avant le montage du moteur.

**Table of contents**


▪ 1. Description and technical data	page 1
▪ 2. Change of power supply (230V – 400V)	page 2
▪ 3. Installation of Somfy COMPACT	page 3
▪ 4. Wiring of Somfy COMPACT	page 4
▪ 5. End limit switch Adjustment	page 5
▪ 6. Accessories	page 6
▪ 7. Maintenance	page 6

The external three phase SOMFY COMPACT 120/25 motor is particularly aimed at the motorization of shutters, grilles and sectional doors. These instructions cover all the basic components for the connection and adjustment of the external SOMFY COMPACT.

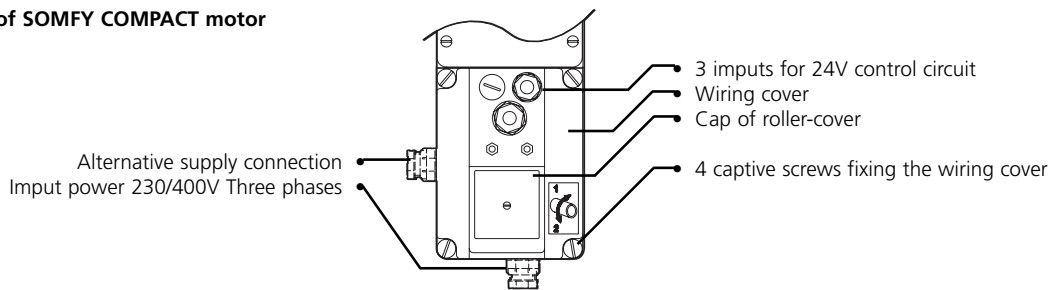
**1 Description and technical data**
**1.1 Dimensions (mm)**

**1.2 Technical data**

Commercial reference	Type	Torque Nm	Speed t/min	Power supply	Power consumption	Current at nominal torque		Duty cycle	Cos w	IP	Weight Kg	Limit position (ropes)
						230V	400V					
1206036	COMPACT 200/12	200	12	Three phases 230 / 400 V 50 Hz	840 W	2,6 A	1,5 A	40%	0,8	45	17	25
1206037	COMPACT 300/12	300	12		1000 W	3,1 A	1,8 A	40%	0,8	45	18	25
1206038	COMPACT 400/8	400	8		1100 W	3,5 A	2 A	40%	0,8	45	18	25
1206033*	COMPACT 100/30	100	30		900W	2,8 A	1,6 A	40%	0,8	45	17	25

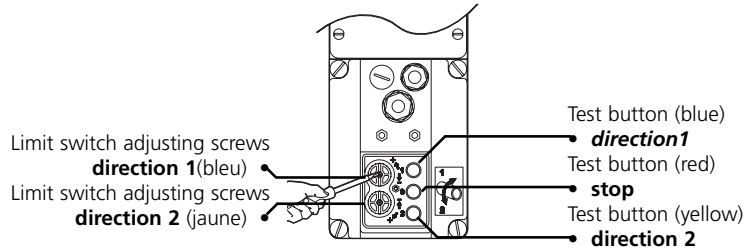
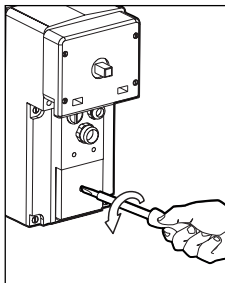
\* Motor for sectional doors.

### 1.3 Description of front face of SOMFY COMPACT motor

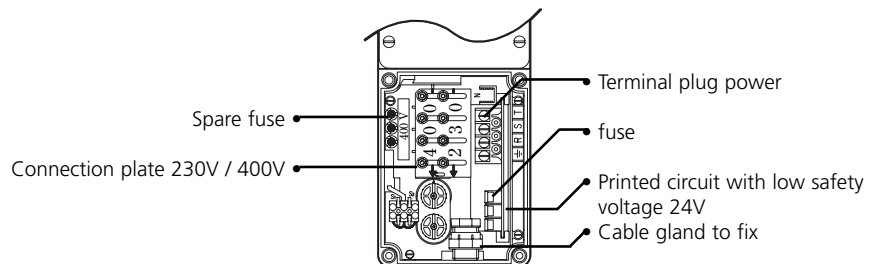
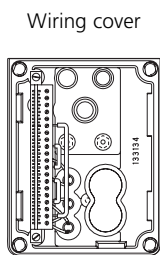
On Delivery :



Remove the cap of screw-cover to access the screws :



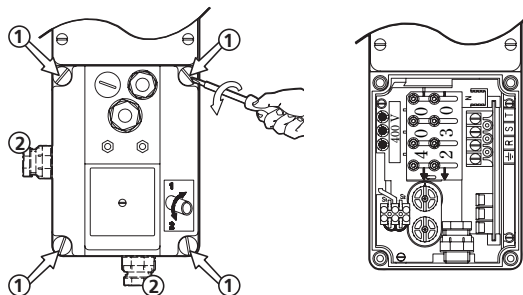
Remove the wiring cover to access the connection plate :



## 2 Change of power supply (230V-400V)

**Warning :** Before removing the wiring cover, it is imperative that the power supply is switched off.

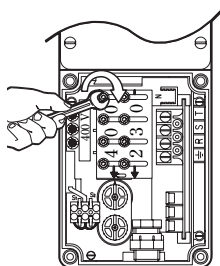
1. Remove the wiring cover by unscrewing the 4 captive screws.
2. Select the input for the supply. Fix the gland to the bottom or using the supplementary knock-out on the side.



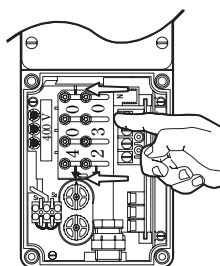
**When delivered, the SOMFY COMPACT motor is set for 400 V**

Select the correct supply voltage with the aid of the connection plate (230V-400V) :  
To switch to 230V three-phase

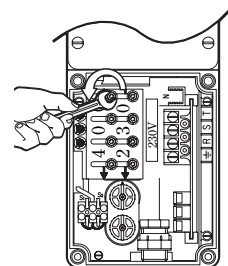
- Slightly unscrew the 8 nuts on the connection plate



- Move the connection plate to the left and line up 230 V arrow with the lower mark



- Retighten the 8 nuts of the connection plate



Connect the power supply to the terminal. It is necessary that the cable goes through the cable glands which are located on the bottom or on the sides of the electrical box. **CABLE SIZE : MINI 1,5mm<sup>2</sup>** (3 cores and earth). Openings located on the covering cap are exclusively intended for a control circuit with a Low Safety Voltage of 24 V.

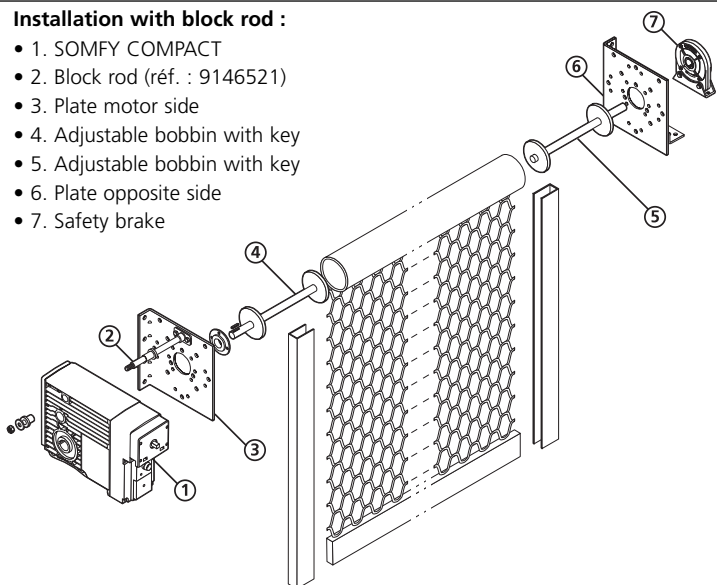


### 3 Installation of SOMFY COMPACT

#### 3.1 Grills and shutters

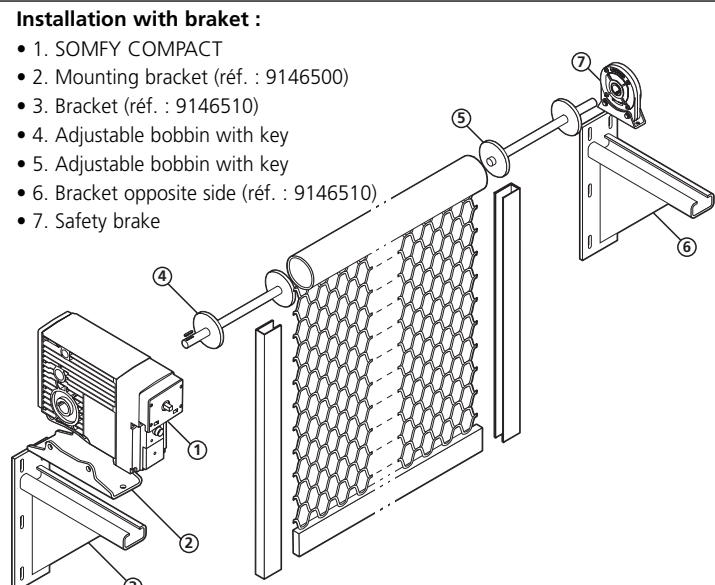
##### Installation with block rod :

- 1. SOMFY COMPACT
- 2. Block rod (réf. : 9146521)
- 3. Plate motor side
- 4. Adjustable bobbin with key
- 5. Adjustable bobbin with key
- 6. Plate opposite side
- 7. Safety brake



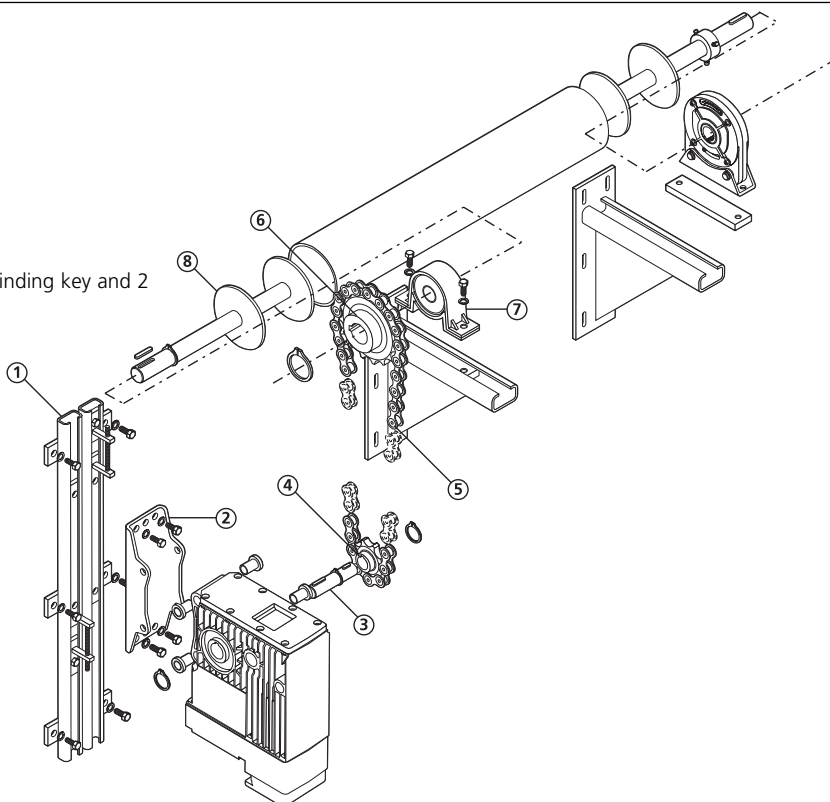
##### Installation with bracket :

- 1. SOMFY COMPACT
- 2. Mounting bracket (réf. : 9146500)
- 3. Bracket (réf. : 9146510)
- 4. Adjustable bobbin with key
- 5. Adjustable bobbin with key
- 6. Bracket opposite side (réf. : 9146510)
- 7. Safety brake



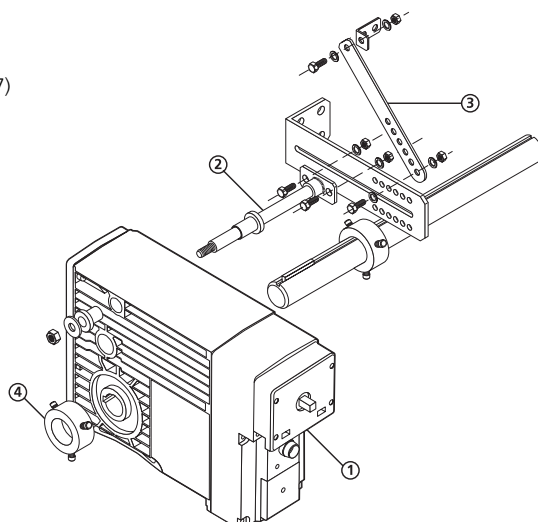
##### Installation with chain :

- 1. Chain adjuster bracket to be screwed (x1)
- 2. Mounting bracket (x1)
- 3.  $\varnothing 30$  Shaft (x1) (with 2 sliding keys + 3 circlips)
- 4. Pinion 19 sprockets (boring  $\varnothing 30\text{mm}$ ) (x1)
- 5. 1,5m chain and end-fastening (x1)
- 6. pinion 38 sprockets (boring  $\varnothing 50\text{mm}$ ) (x1)
- 7. bearing ( $\varnothing 50\text{mm}$  bore) (x1)
- 8.  $\varnothing 50\text{mm}$  shaft (x1), washers (not delivered), + 1 sliding key and 2 circlips



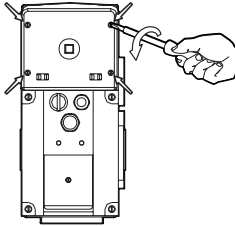
#### 3.2 For sectionnal doors

- 1. SOMFY COMPACT
- 2. Block rod (réf. : 9146521)
- 3. Bracket + screw and bolts (réf. : 9146587)
- 4. Stop ring  $\varnothing 30$  (réf. : 9146583)

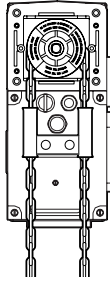




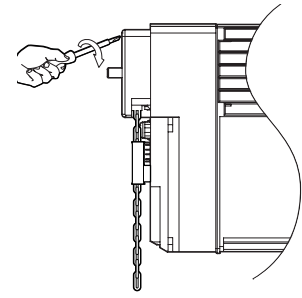
### 3.3 Installing the emergency chain



1. Remove the chain cover by unscrewing the 4 screws.



2. Install the chain (réf. : 9550114) and the chain guide (réf. : 9146501).  
3. Pass the chain links in the chain guide and in the notched wheel by introducing them in.



4. Replace the cover.

## 4 Wiring of SOMFY COMPACT

The switch must comply with annex H of standard EN 60335-1.

The switch must be located within **direct sight** of the driven part and **away from moving parts**.

The movement of the shutter may only be initiated by controls that require **substantiated action** with a key type switch or similar device (switch without locking, which automatically returns to the stop position when the control is released).

Example of wiring:

The cable glands for the power supply are in the wiring cover.

To connect the operating devices use the plug-in connector terminal.

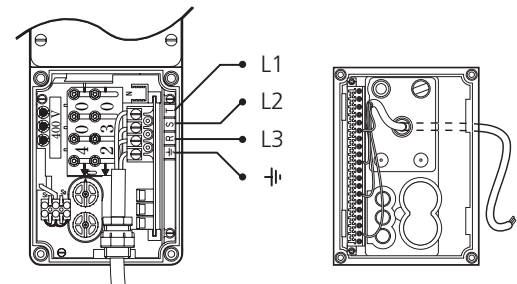
Once the connections are completed, put the wiring cover in position and all the connections are **automatically** made.

- Wire size: 1,5 mm<sup>2</sup> (Standard NF C 15-100)
- Length of bare wire : 8 mm

Wires must only go through the cable glands located on the cover of the terminal.

Use only operating devices without a supply (volt-free contact).

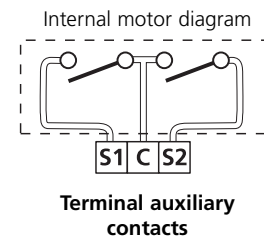
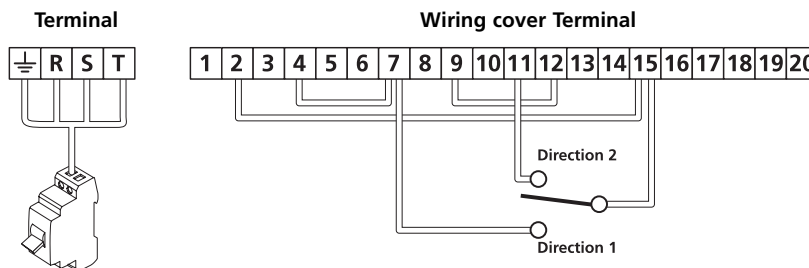
**Any modification of the internal electrical circuit of the operator results in the cancellation of all warranties.**



Power supply wiring

Command wiring

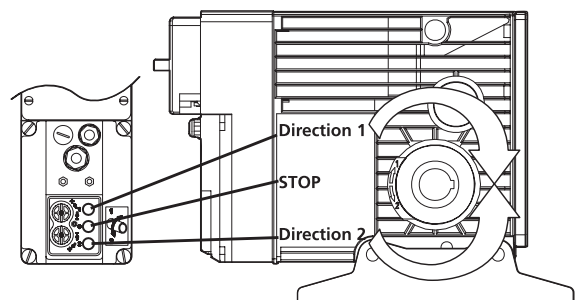
Electrical connection diagram :



## 5 End limit adjustment

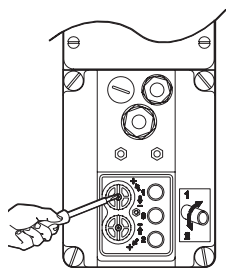
### 5.1. Checking the direction of rotation

- Once the power supply is connected, replace the wiring cover. Ensure that it is presented parallel to its location. Press in the cover. The connector plugs in automatically on the electronic card. Finally, retighten the 4 screws.
- Switch on the installation.
- Push the upper test button (blue button) ref. "Direction 1". The output shaft must rotate in the direction of the arrow "Direction 1".
- Repeat the operation in "Direction 2" (yellow button).
- If the output shaft is rotating in the opposite direction to that which is required :
  - immediately release the switch,
  - switch off the supply,
  - interchange 2 phases either on the power supply line or on the terminal box (RST),
  - switch the machine on and check the rotation direction.



## 5.2. End limit adjustment

Use the test buttons (blue, red, yellow) to operate the shutter. If the motor stops during this operation, turn the screw which corresponds to the chosen direction :



- to increase the number of turns : turn the screw to "+", simultaneously pushing in the corresponding test button. Stop the operation on the desired position releasing the screw.
- to decrease the number of turns : bring the motor back a few turns then turn the screw to the direction "-".

Be careful that the motor does not run in the opposite direction (see § 5.1).

SOMFY COMPACT motor is equipped with safety devices. If it runs the wrong way for a prolonged period or if there is an incorrect operation, the limit switch cage is automatically disengaged (a patented system). A safety stop interrupts any electrical command. To disengage the stop, simply re-establish the correct direction of rotation (see § 5.1). Then rotate the 2 adjustment screws to "+" at about 3 to 7 turns. Reset the limits after disengaging the stop.

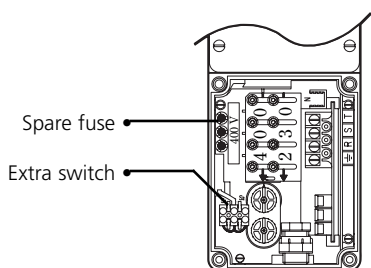
## 5.3. Auxiliary contacts

2 auxiliary contacts are available in the limit position casing.

For example, they allow you to deactivate the safety edge before it strikes the ground or to know if the door is in open or closed position.

The outputs are made on a 3 terminal connector, which is fixed on the cover plate (see diagram below).

The auxiliary contacts are independent of the printed circuit.



If contacts are used at a voltage lower than 24 V, the cable can be connected through the wiring cover. If contacts are used at a voltage greater than 24 V, the cable must be connected through a gland.

Outputs of auxiliary contacts on 3 terminal connector :

- 1 terminal for direction 1
- 1 terminal for common
- 1 terminal for direction 2
- Type of output : volt-free contacts normally open
- Capacity : 3 A under 230 V
- Maxi. voltage : 253 V

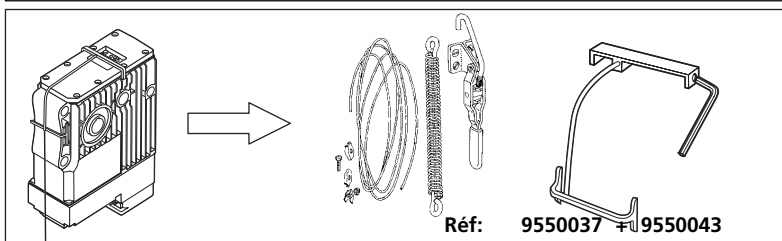
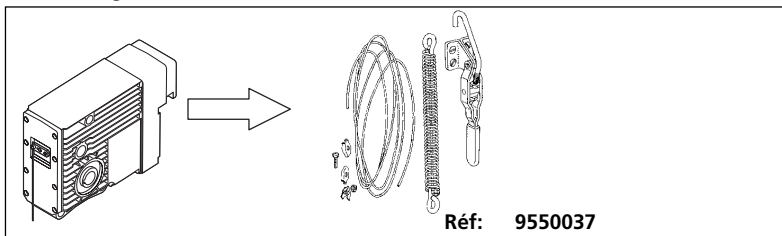
## 6 Accessories

### 6.1 Grills and shutters

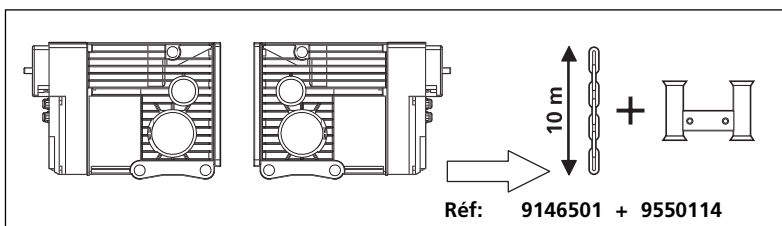
	DESIGNATION	REFERENCE	Position du moteur
	Standard delivery with short crank	integrated	
	Option kit "ring" (for long crank)	9000907	
	Steel hook	9550115	
	Option kit "10 meter chain"	9146501	
	Chain guid for EI version	9550114	

### 6.2 Sectionals doors

#### Declutching kit :



#### Manuel override :



## 7 Maintenance

SOMFY COMPACT was designed with care and does not need any particular maintenance. However, it is necessary to install it away from sources of water. It is lubricated for its lifetime. This lubricant never needs to be changed. Any dismantling of the covering case of the guards results in cancellation of the warranty (the 8 screws of the cover are sealed).

Do not hesitate to contact us if any applications other than the motorisation of sectional doors are required.

Do not forget to grease the keyed shaft of the bobbin before motor assembly.